

# I16003\_R00 - 13/02/2023

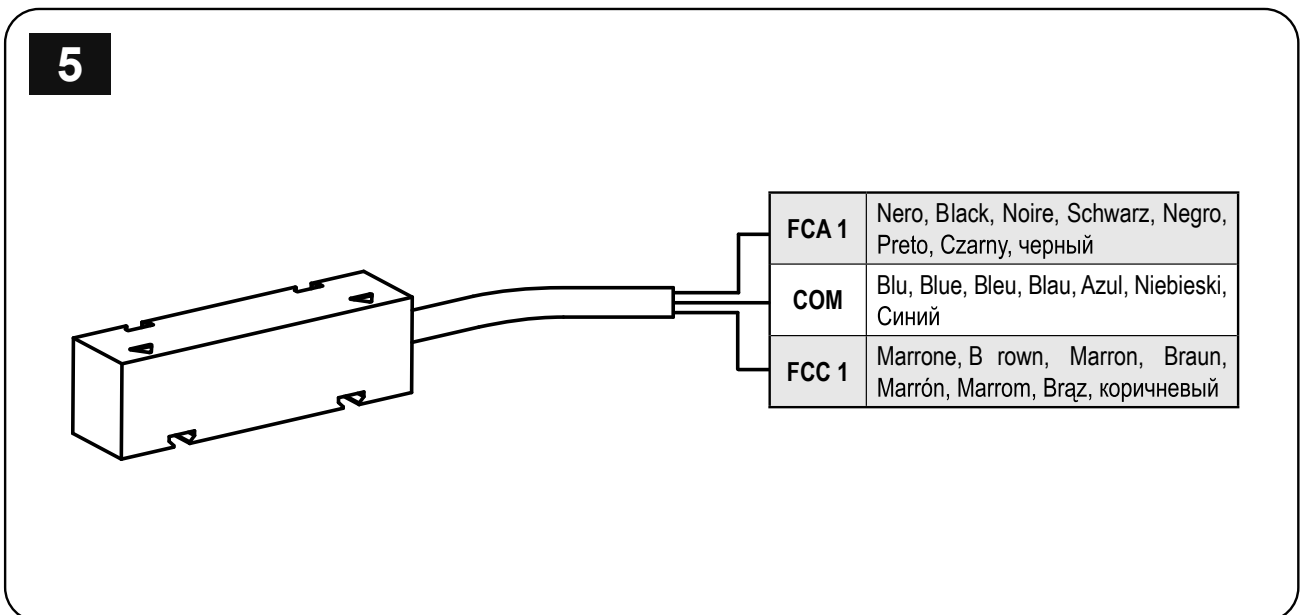
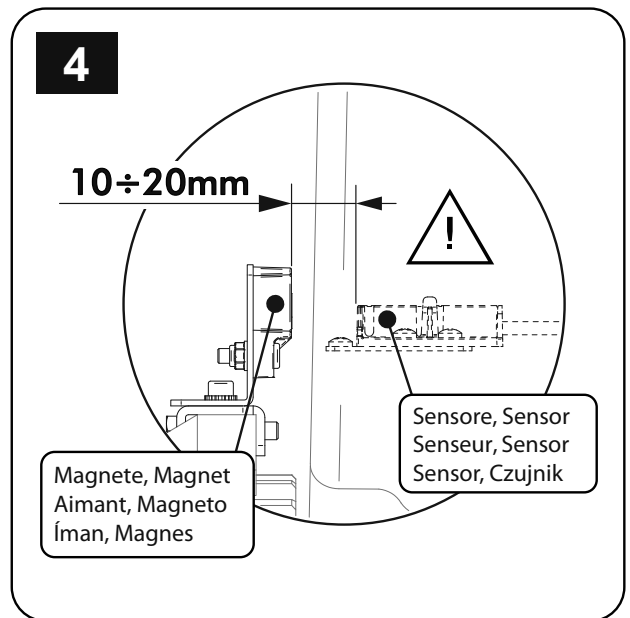
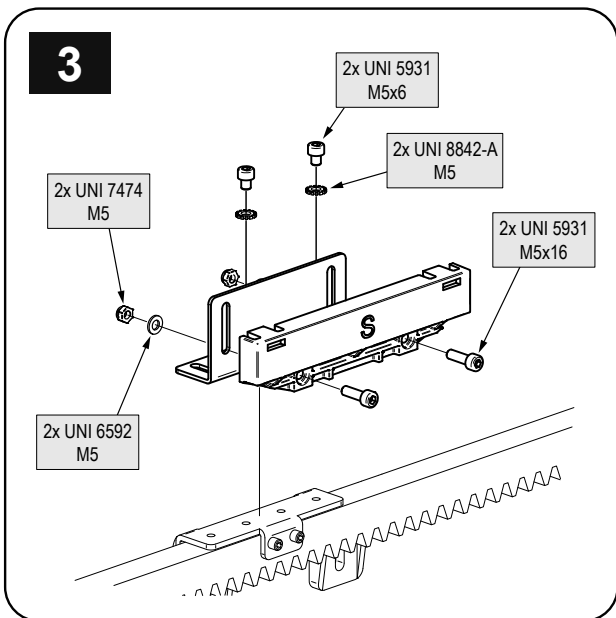
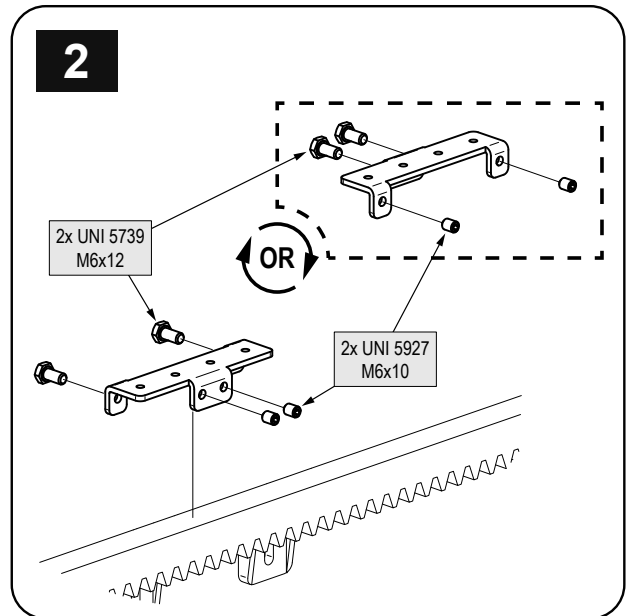
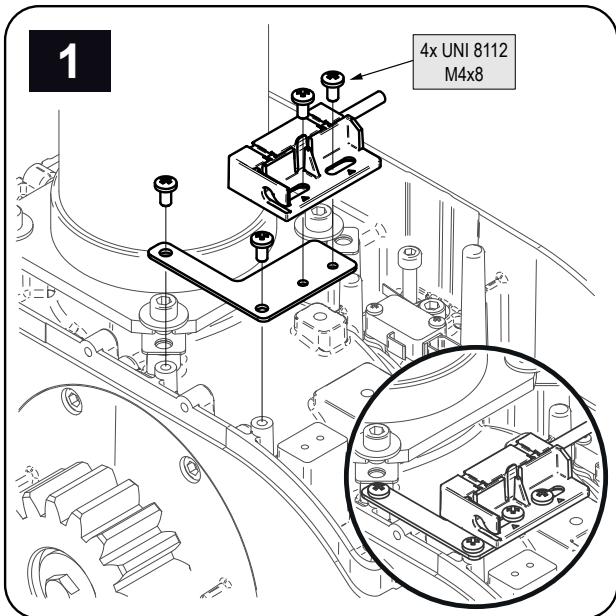
## REV24 BOOST

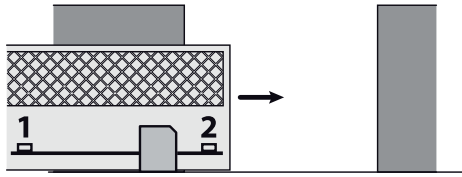
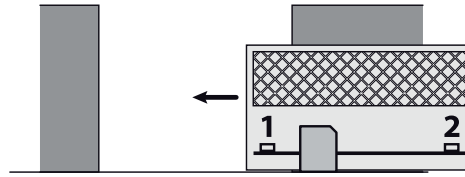
PARAMETER	DEFAULT	REV24 BOOST	
P019	010	021	<p>[ITA] È importante ricordare che in caso di reset della centrale di comando ai valori di default, per garantire un corretto funzionamento dell'automazione, la seguente lista di parametri DEVE essere settata ai valori indicati. - [ENG] It is important to remember that if the control unit is reset to the default values, to guarantee correct operation of the automation, the following list of parameters MUST be set to the indicated values. - [FRA] Il est important de se rappeler que si la centrale est réinitialisée aux valeurs par défaut, pour garantir le bon fonctionnement de l'automatisme, la liste de paramètres suivante DOIT être réglée sur les valeurs indiquées. - [DEU] Es ist wichtig, sich daran zu erinnern, dass, wenn die Steuereinheit auf die Standardwerte zurückgesetzt wird, die folgende Liste von Parametern auf die angegebenen Werte eingestellt werden MUSS, um einen korrekten Betrieb der Automatisierung zu gewährleisten. - [ESP] Es importante recordar que si se restablece la centralita a los valores por defecto, para garantizar el correcto funcionamiento del automatismo, la siguiente lista de parámetros DEBE ser ajustada a los valores indicados. - [POR] É importante lembrar que se a central for redefinida para os valores padrão, para garantir o correto funcionamento da automação, a seguinte lista de parâmetros DEVE ser definida para os valores indicados. - [POL] Należy pamiętać, że w przypadku resetu centrali do wartości domyślnych, aby zagwarantować poprawną pracę automatyki, poniższe parametry MUSZĄ być ustawione na wskazane wartości. - [RUS] Важно помнить, что если блок управления сбрасывается на значения по умолчанию, чтобы гарантировать правильную работу автоматики, следующий список параметров ДОЛЖЕН быть установлен на указанные значения.</p>
P028	005	008	
P031	040	030	
P032	100	100	
P033	100	100	
P034	040	030	
P035	025	035	
P036	025	035	
P037	050	070	
P038	050	070	
P054	001	001	
P070	200	030	

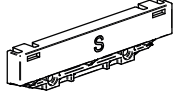
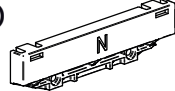
### 3 DATI TECNICI - TECHNICAL DATA - DONNÉES TECHNIQUES - TECHNISCHE DATEN - DATOS TÉCNICOS - DADOS TÉCNICOS - DANE TECHNICZNE - ТЕХНИЧЕСКИЕ ДАННЫЕ

	REV24/M BOOST
Tensione alimentazione motore - Motor power supply voltage - Tension d'alimentation moteur - Nennspannung Motor - Tensión de alim. eléctrica del motor - Tensão de alimentação do motor - Zasilanie siłownika - Напряжение питания привода (V)	24 V ---
Potenza nominale trasformatore - Rated power transformer - Puissance nominale du transformateur - Nennleistung Transformator - Potencia nominal del transformador - Potência nominal do transformador - Moc znamionowa transformatora - Номинальная мощность трансформатора (VA)	300
Potenza assorbita - Absorbed power - Puissance absorbée - Leistungsaufnahme - Potencia Absorbida - Potencia absorvida - Moc pobierana - Поглощаемая мощность (W)	800
Forza di spinta Max - Max Thrust - Poussée maximale - Max. Schubkraft - Empuje máx - Força de impulso - Попыchanie siłę - Максимальная тяга (N)	861
Peso massimo cancello - Maximum gate weight - Poids maximum du portail - Maximales Torgewicht - Peso máximo de la puerta - Peso máximo do portão - Maksymalna waga bramy - Максимальный вес ворот (kg)	1200
Ciclo di lavoro - Work cycle - Cycle de travail - Max. Arbeitszyklen pro/h - Ciclo de trabajo - Ciclo de trabalho - Cykl pracy - Интенсивность (gate L=8m)	22 (cicli/ora - cycles/hour - cycles/heure - Zyklen/h - ciclos/hora - cykli/godzina - циклов/час)
N° max manovre in 24 ore - Maximum n° of operations in 24 hour - N° max de manœuvres en 24h - Max. Zyklen in 24h - N° máximo de maniobras en 24 horas - N° máximo de manobras em 24 horas - Maksymalna ilość manewrów w ciągu 24 godzin - Максимальная число циклов за 24 часа (gate L=8m)	300
Temperature limite di funzionamento - Operating temperature range - Temp. limite de fonctionnement - Max. Betriebstemperatur - Temp. límite de funcionamiento - Gama de temp. de funcionamento - Zakres temperatur pracy - Предельные температуры функционирования (°C)	-20÷50 °C
Velocità - Opening speed - Vitesse - Geschwindigkeit - Velocidad - Velocidade - Prędkość - Скорость (m/min)	26
Peso del prodotto con imballo - Weight of product with package - Poids du produit avec emballage - Produktgewicht mit Verpackung - Peso del producto con embalaje - Peso do produto com embalagem - Waga produktu w opakowaniu - Вес продукта с упаковкой (kg)	18
Pressione sonora emessa - Sound pressure emitted - Pression sonore émise - Ausgestoßener Schalldruck - Presión sonora emitida - Pressão sonora emitida - Emisja ciśnienia akustycznego - Шумовое давление (dBA)	< 70
Grado di protezione - Protection degree - Degrée de protection - Schutzart - Grado de protección - Grau de protecção - Stopień ochrony - Степень защиты	IP44





**6****P063 = 000****P063 = 001**

Pos.	Description	Pos.	Description
1	SUD 	2	NORD 

**ATTENZIONE:** In caso di utilizzo del parametro P063 (solo centrali serie NET) per l'installazione invertita del motore (motore a destra), la posizione dei magneti non deve essere modificata. - **WARNING:** In case of use of the parameter P063 (NET control boards only) for an inverted installation (operator on the right), the position of the magnets must not be changed. - **ATTENTION:** En cas d'utilisation du paramètre P063 (seulement pour platines de la série NET) pour l'installation du moteur inversé (à droite), la position des aimants ne doit pas être modifiée. - **ACHTUNG:** Bei Verwendung des Parameters P063 (nur bei Steuerungen der Baureihe NET) für die umgekehrte Installation des Motors (Motor rechts) darf die Magnetenposition nicht verändert werden. - **ATENCIÓN:** En caso se utilice el parámetro P063 (solo cuadros de la serie NET) para la instalación del motor al otro lado (motor a la derecha), la posición de los imanes no debe ser modificada. - **ATENÇÃO:** No caso de utilizar o parâmetro P063 (apenas centrais de comando NET) para uma instalação invertida (motor no lado direito), a posição dos magnetos não pode ser alterada. - **UWAGA:** W przypadku zastosowania parametru P063 (tylko centrale sterujące serii NET), przy odwróconej instalacji silnika (silnik z prawej), położenie magnesów nie musi być zmieniane. - **ВНИМАНИЕ:** В случае использования параметра P063 (только для платы NET) для зеркальной установки (привод справа), положение магнитов следует поменять местами вручную. - **WAARSCHUWING:** Bij gebruik van de parameter P063 (alleen NET-besturingskaarten) voor een omgekeerde installatie (operator aan de rechterkant), mag de positie van de magneten niet worden gewijzigd.