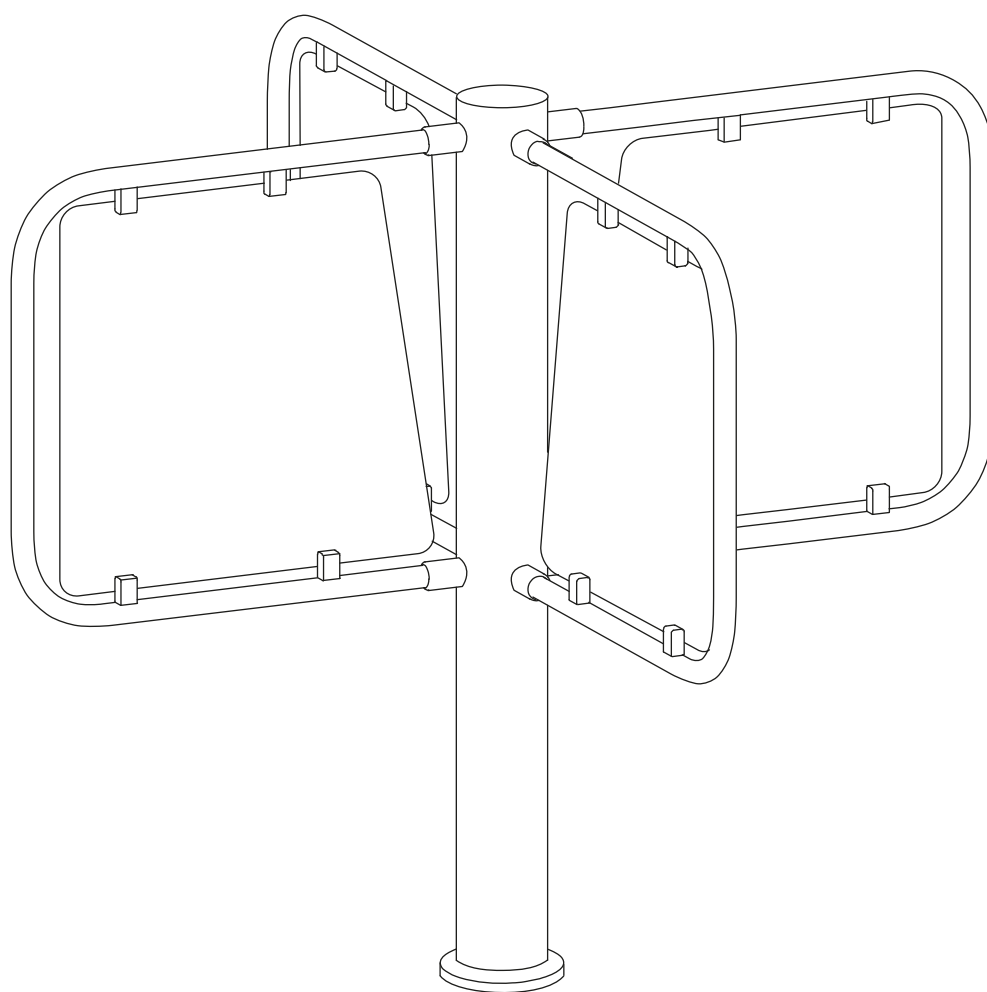


PERCo[®]

РУКОВОДСТВО ПО ЭКСПЛУАТАЦИИ



RTD-03S

EAC
CE

Роторный электромеханический турникет

СОДЕРЖАНИЕ

1	Назначение.....	2
2	Условия эксплуатации	2
3	Основные технические характеристики.....	2
4	Комплект поставки	4
4.1	Стандартный комплект поставки.....	4
4.2	Дополнительное оборудование, поставляемое под заказ	4
5	Краткое описание.....	5
5.1	Основные особенности.....	5
5.2	Устройство турникета	5
5.3	Устройство ПДУ	6
5.4	Управление турникетом.....	10
5.4.1	Управление турникетом с помощью ПДУ.....	10
5.4.2	Управление турникетом от СКУД	10
5.5	Общие требования при подключении индикации к турникету.....	12
5.6	Механическая разблокировка турникета	13
6	Маркировка и упаковка	13
7	Требования безопасности	13
7.1	Безопасность при монтаже.....	13
7.2	Безопасность при эксплуатации	14
8	Монтаж турникета	14
8.1	Особенности монтажа	14
8.2	Инструмент и оборудование, необходимое для монтажа	14
8.3	Порядок монтажа	15
8.4	Схема электрическая соединений	17
9	Эксплуатация турникета	19
9.1	Включение турникета.....	19
9.2	Режимы прохода при работе от ПДУ	19
9.3	Работа турникета от внутреннего РИП.....	22
9.4	Работа турникета от внешнего ИП.....	22
9.5	Возможные неисправности.....	22
10	Техническое обслуживание	23
11	Транспортирование и хранение	24
	ПРИЛОЖЕНИЕ. Формирователи прохода	25

Уважаемый покупатель!

PERCo благодарит Вас за выбор турникета нашего производства. Сделав этот выбор, Вы приобрели качественное изделие, которое при соблюдении правил монтажа и эксплуатации прослужит Вам долгие годы.

Руководство по эксплуатации турникета роторного электромеханического **PERCo-RTD-03S** (далее по тексту – турникет) содержит сведения, необходимые для наиболее полного использования возможностей турникета при эксплуатации, а также разделы по упаковке, монтажу и техническому обслуживанию.

Монтаж и техническое обслуживание должны проводиться лицами, полностью изучившими настоящее Руководство по эксплуатации.

Принятые в Руководстве по эксплуатации сокращения и условные обозначения:

- БУ – блок управления;
- ДКЗП – датчик контроля зоны прохода;
- ИП – источник питания;
- ПДУ – проводной пульт дистанционного управления;
- РУ – радиоуправление;
- РИП – резервный источник питания;
- СКУД – система контроля и управления доступом.

1 НАЗНАЧЕНИЕ

Турникет предназначен для управления потоками людей на проходных промышленных предприятий, в банках, административных учреждениях, магазинах, вокзалах, аэропортах и т.п.

Количество турникетов, необходимое для обеспечения быстрого и удобного прохода людей, рекомендуется определять исходя из расчета пропускной способности изделия (см. разд. 3). Для обеспечения быстрого и удобного пропуска людей через турникет рекомендуется устанавливать один турникет на каждые 500 человек, работающих в одну смену, или из расчета пиковой нагрузки 23 человека в минуту.

2 УСЛОВИЯ ЭКСПЛУАТАЦИИ

Стойка турникета по устойчивости к воздействию климатических факторов внешней среды соответствует исполнению О4 по ГОСТ 15150-69 (для эксплуатации в помещениях с искусственно регулируруемыми климатическими условиями).

Эксплуатация стойки турникета разрешается при температуре окружающего воздуха от +1°C до +50°C и относительной влажности воздуха до 98% при +35°C.

БУ по устойчивости к воздействию климатических факторов внешней среды соответствует исполнению УХЛ4 по ГОСТ 15150-69 (для эксплуатации в помещениях с искусственно регулируемым климатическими условиями)

Эксплуатация БУ разрешается при температуре окружающего воздуха от +1°C до +40°C и относительной влажности воздуха до 80% при температуре +25°C.

3 ОСНОВНЫЕ ТЕХНИЧЕСКИЕ ХАРАКТЕРИСТИКИ

Напряжение сети переменного тока, <i>V</i>	220±22
Частота переменного тока, <i>Гц</i>	50±1
Мощность, потребляемая турникетом от сети, <i>Вт</i>	не более 60
Напряжение питания стойки турникета (постоянного тока), <i>V</i>	не более 36
Напряжение внешнего ИП (постоянного тока), <i>V</i>	24÷27
Гарантированная пропускная способность:	
в режиме однократного прохода, <i>проходов/мин</i>	23
в режиме свободного прохода, <i>проходов/мин</i>	30

Ширина зоны прохода, мм	600
Время работы от внутреннего РИП, ч	не менее 1,5
Число проходов при работе от внутреннего РИП	не менее 1200
Усилие поворота створки (на середине створки), кгс	не более 1,5
Средняя наработка на отказ, проходов	не менее 1000000
Средний срок службы, лет	8
Габаритные размеры турникета (длина × ширина × высота), мм	1202×1202×1007
Масса стойки турникета (нетто), кг	43
Габаритные размеры БУ (длина × ширина × высота), мм	295×290×76
Масса БУ (нетто), кг	8,7
Класс защиты от поражения электрическим током:	
Стойка турникета	III по IEC 61140
БУ	I по IEC 61140
Степень защиты:	
Стойка турникета	IP41 по EN 60529
БУ	IP40 по EN 60529



Внимание!

Питание БУ **PERCo-CU-05** может осуществляться как от сети переменного тока 220 В/50 Гц, так и от внешнего ИП 24 В постоянного тока (через разъем *Bat=24V* БУ). Внешний ИП в стандартный комплект поставки не входит и приобретается покупателем самостоятельно. Требования к ИП – номинальное напряжение постоянного тока 24 В, ток – не менее 2,5 А.

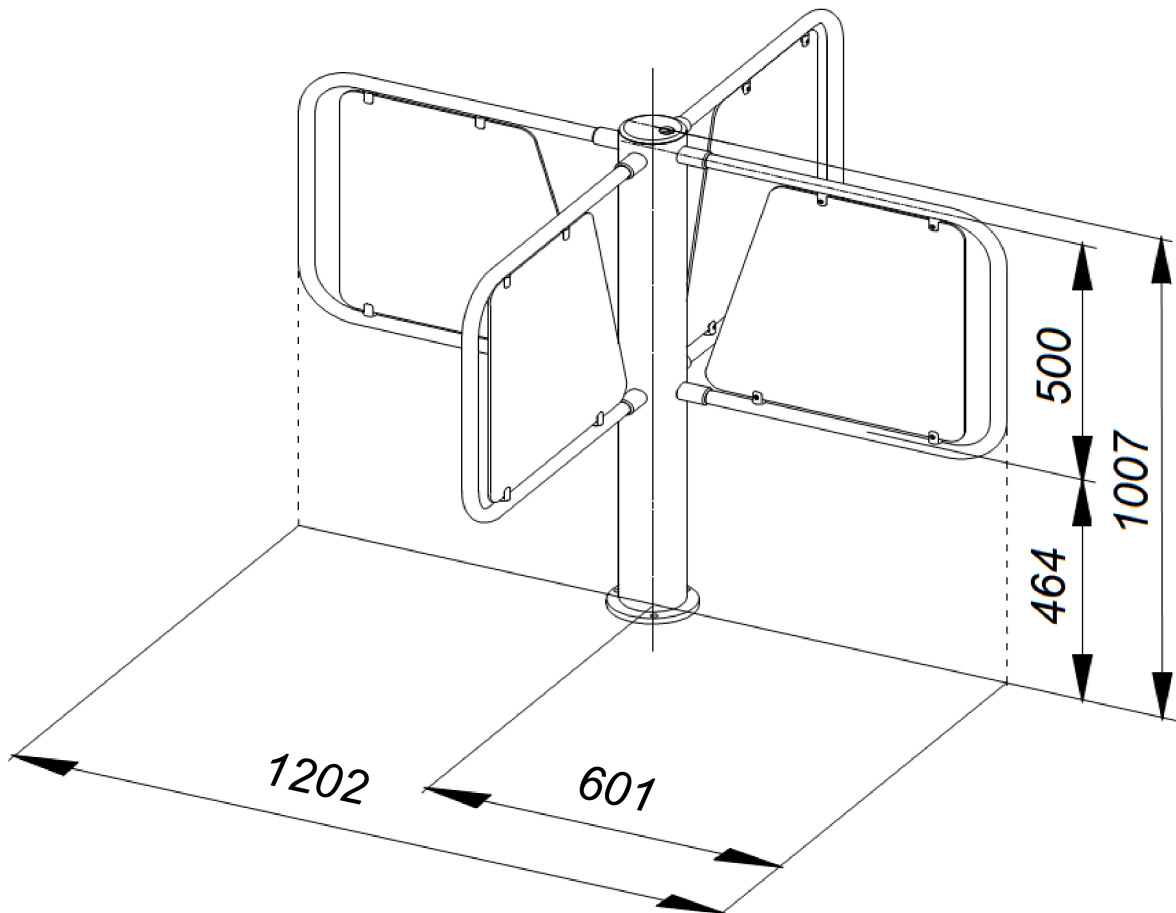


Рисунок 1. Габаритные размеры турникета

4 КОМПЛЕКТ ПОСТАВКИ

4.1 Стандартный комплект поставки

Основное оборудование:

Стойка турникета в сборе, шт.	1
Створка с комплектом держателей, шт.	4
Заполнение створки, шт.	4
БУ PERCo-CU-05 с сетевым кабелем (длина 1,5 м), шт.	1
ПДУ (длина не менее 6,6 м ¹), шт.	1
Кабель управления (12 м ¹), шт.	1
Кабель питания (12 м ¹), шт.	1
Ключ замка механической разблокировки, шт.	2

Эксплуатационная документация:

Паспорт, экз.	1
Руководство по эксплуатации, экз.	1

Комплект ЗИП:

Вставка плавкая 1А (5×20мм), шт.	1
Вставка плавкая 2А (5×20мм), шт.	1
Розетка кабельная DBH-15F (для подключения СКУД), шт.	1
Корпус разъема Н-9 (для DBH-15F), шт.	1
Розетка кабельная XLR3 (для подключения внешнего РИП), шт.	1

Сборочно-монтажные принадлежности:

Дюбель пластмассовый, шт.	3
Шуруп 4×20 ГОСТ1144-80, шт.	3
Ключ шестигранный S5, шт.	1

Комплект упаковки:

Ящик, шт.	1
----------------	---

4.2 Дополнительное оборудование, поставляемое под заказ

В дополнение к стандартному комплекту поставки по отдельному заказу может быть поставлено дополнительное оборудование и дополнительные монтажные принадлежности:

ДКЗП, шт.	1
Сирена, шт.	1
Анкер PFG IH10, шт.	3
Болт М10×70А2 с внутренним шестигранником фирмы «SORMAT», шт.	3
Ключ шестигранный S8 (для болтов М10), шт.	1
Комплект формователя прохода PERCo-RB-03S или PERCo-RB-03TP (см. Приложение 2), шт.	1
Устройство РУ ² , к-т	1

¹ Максимально допустимая длина кабелей (поставляется под заказ) — 30 м.

² Комплект устройства РУ состоит из приемника, подключаемого к БУ и передатчика в виде брелока.

5 КРАТКОЕ ОПИСАНИЕ

5.1 Основные особенности

- Турникет может работать как автономно, от ПДУ или устройства РУ, так и под управлением СКУД.
- На стойку турникета подается безопасное напряжение питания – не более 36 В.
- Турникет имеет низкое энергопотребление – не более 60 Вт.
- Бесперебойную работу турникета при отключении сетевого питания в течение 1,5 часов или 1200 проходов обеспечивает внутренний РИП, находящийся в БУ, в состав которого входят два герметичных свинцово-кислотных аккумулятора по 12 В. При включении сетевого питания эти аккумуляторы подзаряжаются автоматически.
- Турникет является нормально закрытым устройством (при отключении всех ИП турникет остается закрытым).
- Привод турникета обеспечивает автоматический доворот створок до исходного положения после каждого прохода.
- В стойку турникета встроен замок механической разблокировки, позволяющий в случае необходимости с помощью ключа замка механической разблокировки разблокировать турникет (обеспечить свободный поворот створок в обе стороны).
- В стойке турникета установлены оптические датчики поворота створок, позволяющие корректно фиксировать факт поворота створок при использовании турникета в составе СКУД.
- При управлении от СКУД в турникете предусмотрены два режима управления – импульсный и потенциальный.
- Внешние элементы турникета, кроме заполнений створок, выполнены из шлифованной нержавеющей стали.
- Заполнения створок выполнены из небьющегося тонированного материала.

5.2 Устройство турникета

Общий вид турникета показан на рис. 2. Номера позиций в тексте настоящего Руководства по эксплуатации указаны в соответствии с рис. 2, кроме оговоренных особо. Габаритные размеры турникета (без формирователя прохода) приведены на рис. 1.

Турникет представляет собой конструкцию, состоящую из стойки турникета с четырьмя створками, БУ (8), соединенного со стойкой турникета кабелями питания (11) и управления (10) через блок кабельных разъемов (16), и ПДУ (9).

Стойка турникета поставляется в сборе и состоит из стойки с фланцем (2) и стойки поворотной (1). На стойке поворотной (1) крепятся четыре створки (6). На створках (6) с помощью держателей (15) устанавливаются заполнения створок (7). На крышке (3) стойки поворотной (1) находится замок механической разблокировки (4).

Стойка с фланцем (2) крепится к полу с помощью болтов М10×70 с внутренним шестигранником и анкеров.

Внутри стойки с фланцем (2) расположены: электропривод вращения, узлы стопорные, датчики оптические поворота створок, подшипниковые узлы, модуль силовой, блок кабельных разъемов (16).

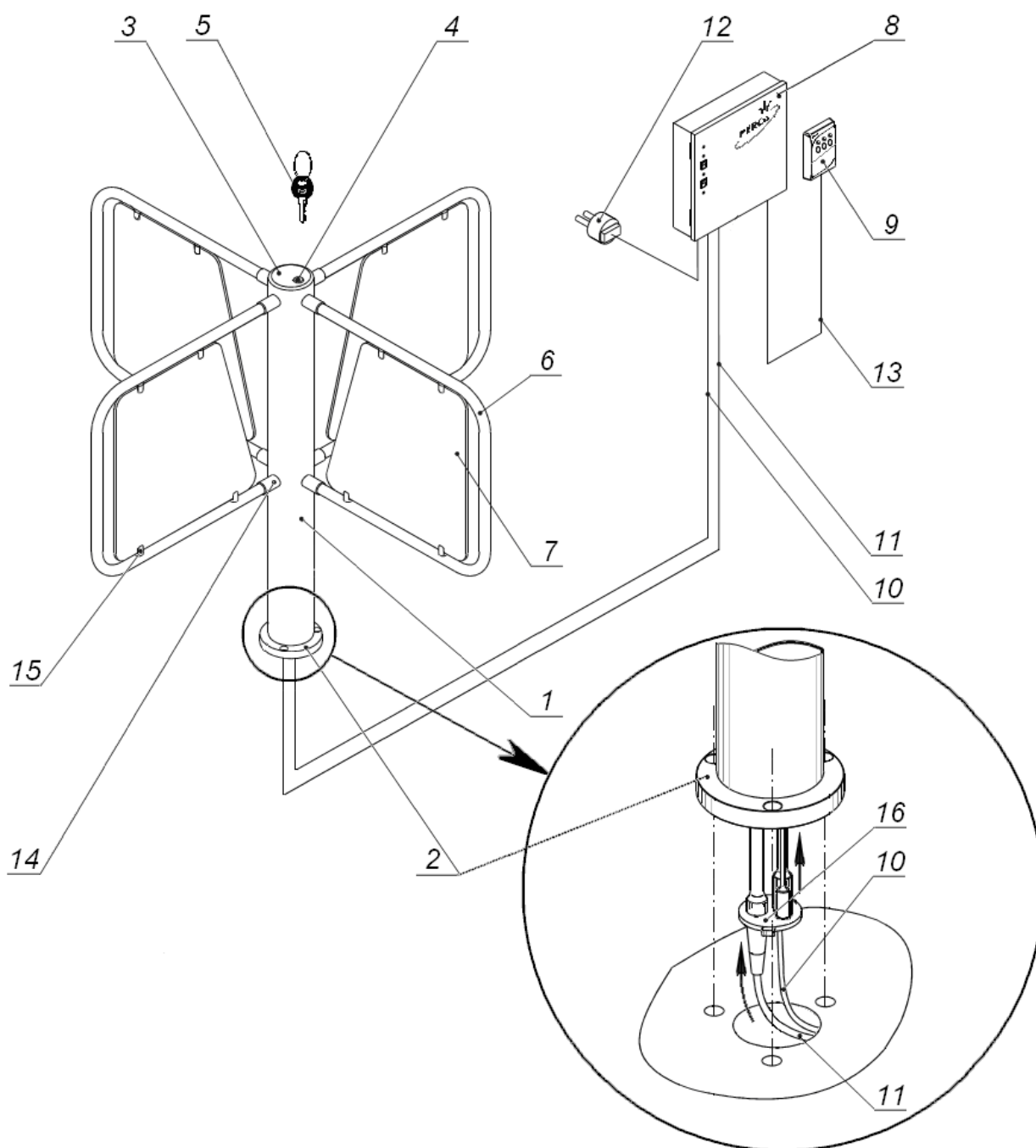


Рисунок 2. Общий вид турникета

- 1 – стойка поворотная; 2 – стойка с фланцем; 3 – крышка;
 4 – замок механической разблокировки; 5 – ключ замка механической разблокировки;
 6 – створка; 7 – заполнение створки; 8 – БУ; 9 – ПДУ; 10 – кабель управления;
 11 – кабель питания; 12 – кабель сетевой; 13 – кабель ПДУ; 14 – патрубок;
 15 – держатель заполнения створки; 16 – блок кабельных разъемов.

Для организации зоны прохода можно использовать несколько вариантов формирователей прохода (см. Приложение).

5.3 Устройство ПДУ

ПДУ (9) выполнен в виде небольшого настольного прибора в корпусе из ударопрочного АБС пластика и предназначен для задания и индикации режимов работы при ручном управлении турникетом. ПДУ (9) подключается к БУ (8) гибким многожильным кабелем (13) через кабельный ввод в нижней панели БУ (см. рис. 11).

На лицевой панели корпуса ПДУ расположены три кнопки для задания режимов работы турникета. Над кнопками расположены индикаторы. Средняя кнопка (далее – кнопка **STOP**) предназначена для переключения турникета в режим «Запрет прохода». Левая и правая кнопки предназначены для разрешения прохода через турникет в выбранном направлении. ПДУ снабжен зуммером для формирования звуковых сигналов.

При необходимости изменить ориентацию кнопок ПДУ относительно направления прохода через турникет нужно поменять между собой подключение проводов кабеля ПДУ к контактам 1 и 3 клеммной колодки **X3**, а также к контактам 1 и 3 клеммной колодки **X4** в БУ (см. примечание 2 к табл. 3).



Внимание!

Все переключения в блоке управления производить только при выключенном питании (выключатели «Power» и «Battery» в положение «0», рис. 5) и отсоединенном от сети сетевом кабеле.

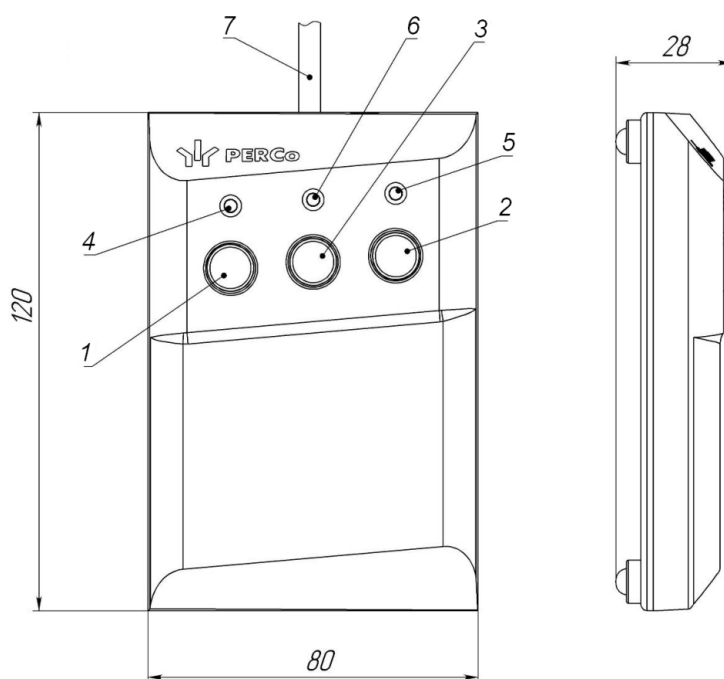


Рисунок 3. Общий вид и габаритные размеры ПДУ

- 1, 2, 3 – кнопки **LEFT**, **RIGHT**, **STOP** для задания режимов работы;
 4, 5 – зеленые световые индикаторы «Left», «Right»;
 6 – красный световой индикатор «Stop»; 7 – кабель ПДУ

БУ (8) (см. рис. 2 и 5) предназначен для электропитания узлов турникета и реализации алгоритма управления. Он выполнен в виде отдельного прибора в закрытом металлическом корпусе, обеспечивающем настенное крепление с антисдергивающей фиксацией. Возможно настольное применение БУ. В корпусе БУ находятся: силовой трансформатор, модуль ИП, модуль процессорный, два аккумулятора внутреннего РИП.

На лицевой панели БУ (см. рис. 5) расположены выключатели:

- «Power» – выключатель сетевого питания;
- «Battery» – переключатель ИП (внутреннего РИП / внешнего ИП);

а также следующие индикаторы:

- «Power» – наличие сетевого питания, зеленый;
- «24V» – наличие вторичного питания 24 В, зеленый;
- «Battery» – переход БУ на питание от внутреннего РИП, красный;
- «24V/2A» – неисправен предохранитель =24V/2A, красный.

На нижней панели БУ расположены:

- держатель предохранителя «~220V/1A» с предохранителем;
- держатель предохранителя «Bat/2A»;



Внимание!

Во избежание случайного включения питания БУ от внутреннего РИП во время хранения и транспортировки предохранитель «Bat/2A» не установлен и находится вместе с комплектом ЗИП.

- держатель предохранителя «=24V/2A» с предохранителем;
- кабельный ввод для подключения ПДУ «RC»;
- кабельный ввод для подключения устройства РУ «Wireless»;
- разъем подключения СКУД «ACS»;
- разъем подключения кабеля управления «Control»;
- разъем подключения кабеля питания «DC=24V»;
- разъем подключения внешнего ИП «Bat=24V»;
- ввод сетевого кабеля «~220V»;
- кабельный ввод для подключения ДКЗП прохода и сирены «Alarm».

В БУ под крышкой расположена плата процессорного модуля (см. рис. 4), который управляет турникетом. На плате расположены:

- **X3, X4** – клеммные колодки для подключения кабеля ПДУ / устройства РУ.
- **X10** – клеммная колодка для подключения сирены.
- **X11** – клеммная колодка для подключения ДКЗП.
- **X5** – разъем для выбора режима управления. Переключатель установлена –импульсный режим управления, снята – потенциальный. При поставке переключатель установлен.

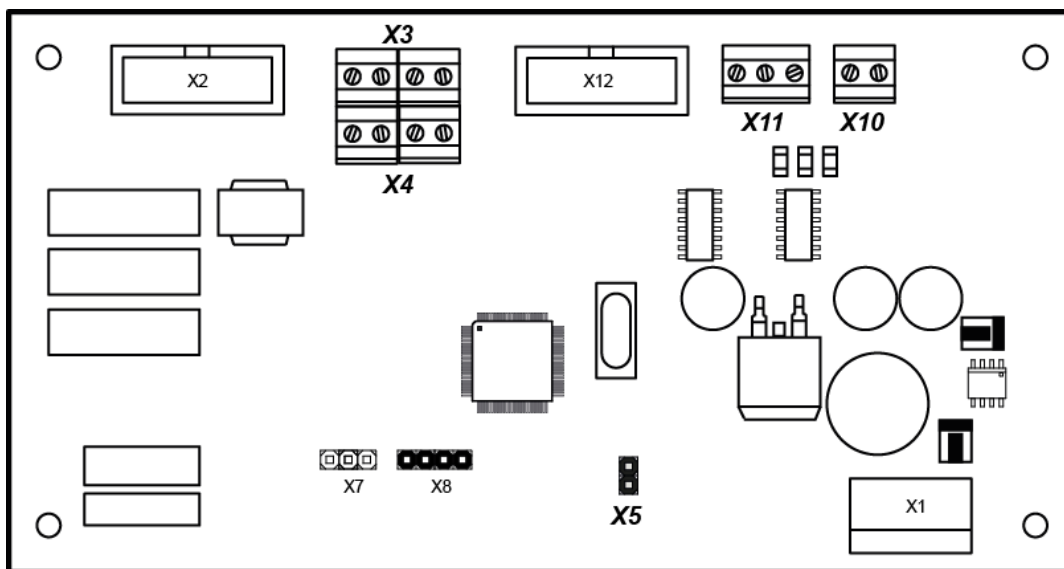


Рисунок 4. Плата процессорного модуля

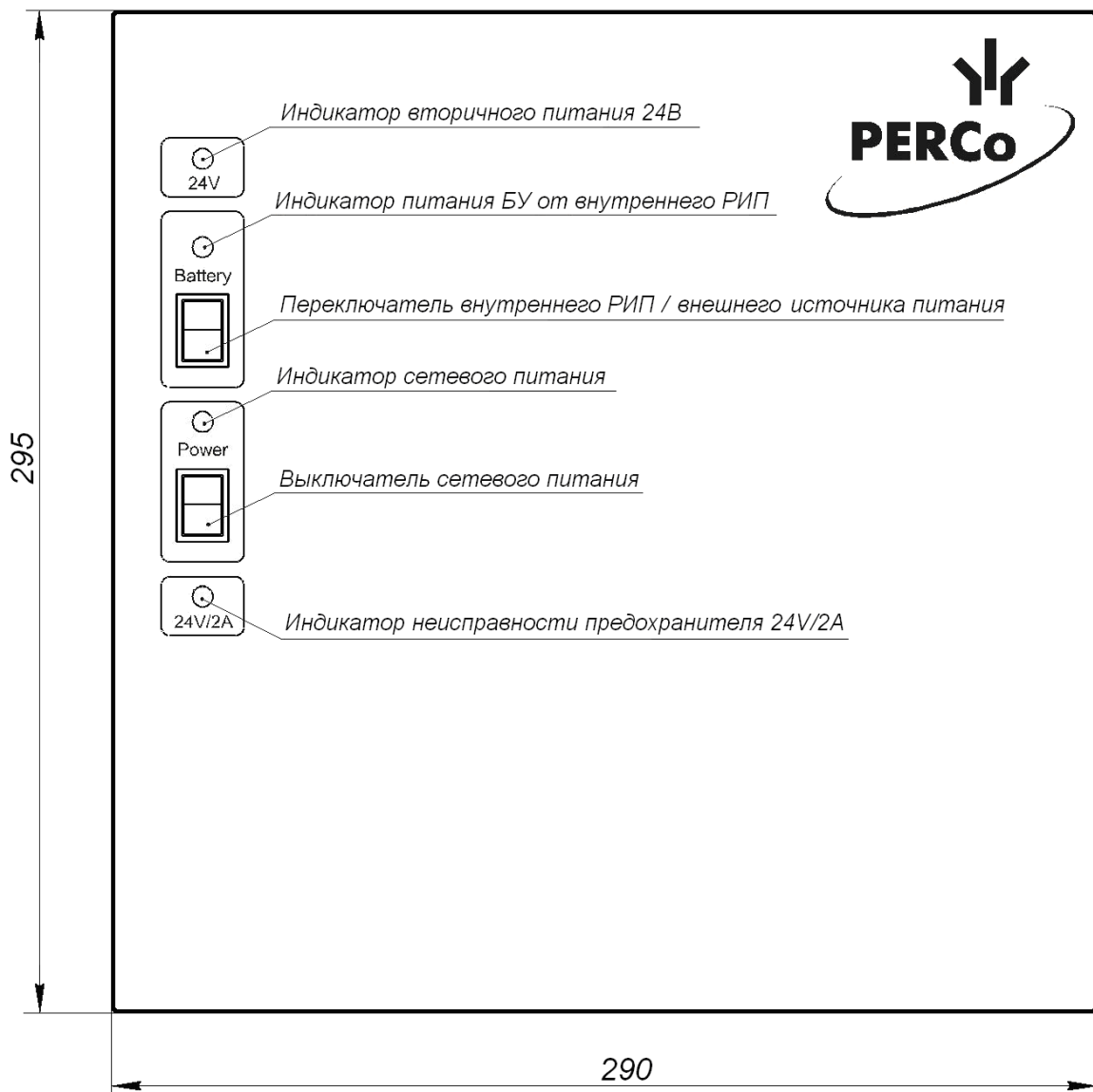
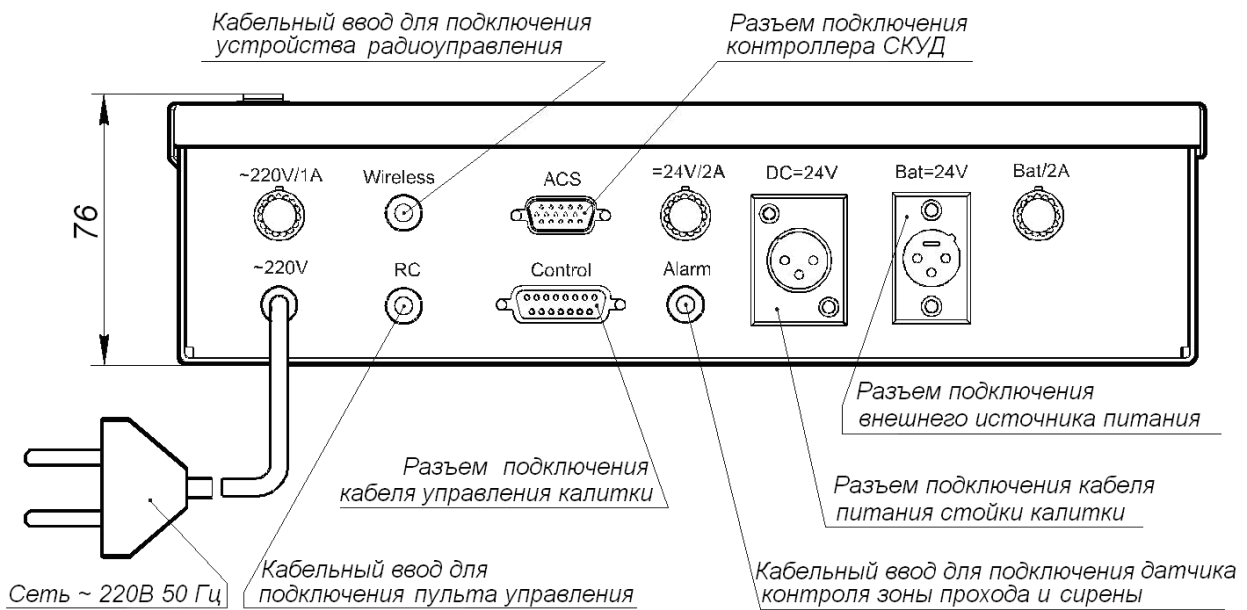


Рисунок 5. Блок управления

5.4 Управление турникетом

Управление турникетом может осуществляться:

- с помощью ПДУ;
- с помощью устройства РУ;
- от СКУД.

5.4.1 Управление турникетом с помощью ПДУ

С помощью ПДУ можно задавать следующие режимы работы турникета (см. табл. 3):

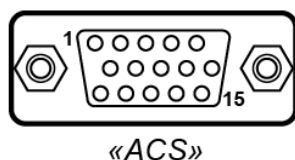
- запрет прохода;
- однократный проход в заданном направлении;
- однократный проход в обоих направлениях;
- свободный проход в заданном направлении;
- свободный проход в одном направлении и однократный проход в другом направлении;
- свободный проход;

Управление турникетом с помощью устройства РУ идентично управлению от ПДУ. Инструкция по работе с устройством РУ прилагается в комплекте РУ.

Схема подключения данного устройства представлена на рис. 11.

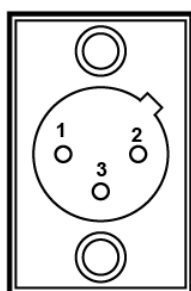
5.4.2 Управление турникетом от СКУД

Подключение СКУД производится к разъему «ACS» БУ (см. рис. 5). Назначение контактов разъема «ACS» БУ показано на рис. 6. Кабельный разъем (розетка кабельная DBH-15F) находится в комплекте ЗИП.



«ACS»

Номер контакта	Сигнал
1	RIGHT
2	STOP
3	LEFT
4	Pwr Failure E
5	GND
6	PASS L1
7	PASS R1
8	Pwr Failure C
9	PASS L2
10	PASS R2
11	Pass Sensor 1
12	Bat Failure C
13	Bat Failure E
14	Pass Sensor 2



«Bat=24V»

Номер контакта	Назначение
1	+24V
2	GND
3	GND

Рисунок 6. Назначение контактов разъемов БУ

При управлении от СКУД возможны два режима управления турникетом:

- *Импульсный*. Задание режимов прохода осуществляется подачей входного сигнала низкого уровня или замыканием контактов «RIGHT», «STOP», «LEFT» с контактом «GND» разъема «ACS». При этом длительность сигнала управления должна быть не менее 100 мс;
- *Потенциальный* – контакт «STOP» разъема «ACS» не используется, задание режимов прохода осуществляется подачей входного сигнала низкого уровня или замыканием контактов «RIGHT» и «LEFT» с контактом «GND» (*ОБЩИЙ*). При этом отмена заданного режима прохода происходит при снятии сигнала низкого уровня или при размыкании контактов «RIGHT», «LEFT» и «GND» разъема «ACS».

Выбор режима управления осуществляется установкой переключки на разъеме **X5** модуля процессорного (см. рис. 4). При установленной переключке – импульсный режим, при снятой переключке – потенциальный режим управления.

Управляющим элементом в СКУД могут быть (см. рис. 7) нормально разомкнутый контакт реле или транзисторная схема с открытым коллекторным выходом со следующими характеристиками сигналов:

- напряжение на разомкнутом контакте, *B* $5 \pm 0,5$;
- напряжение на замкнутом контакте (низкого уровня), *B* не более 0,8;
- ток через замкнутый контакт, *mA* не более 1,5.

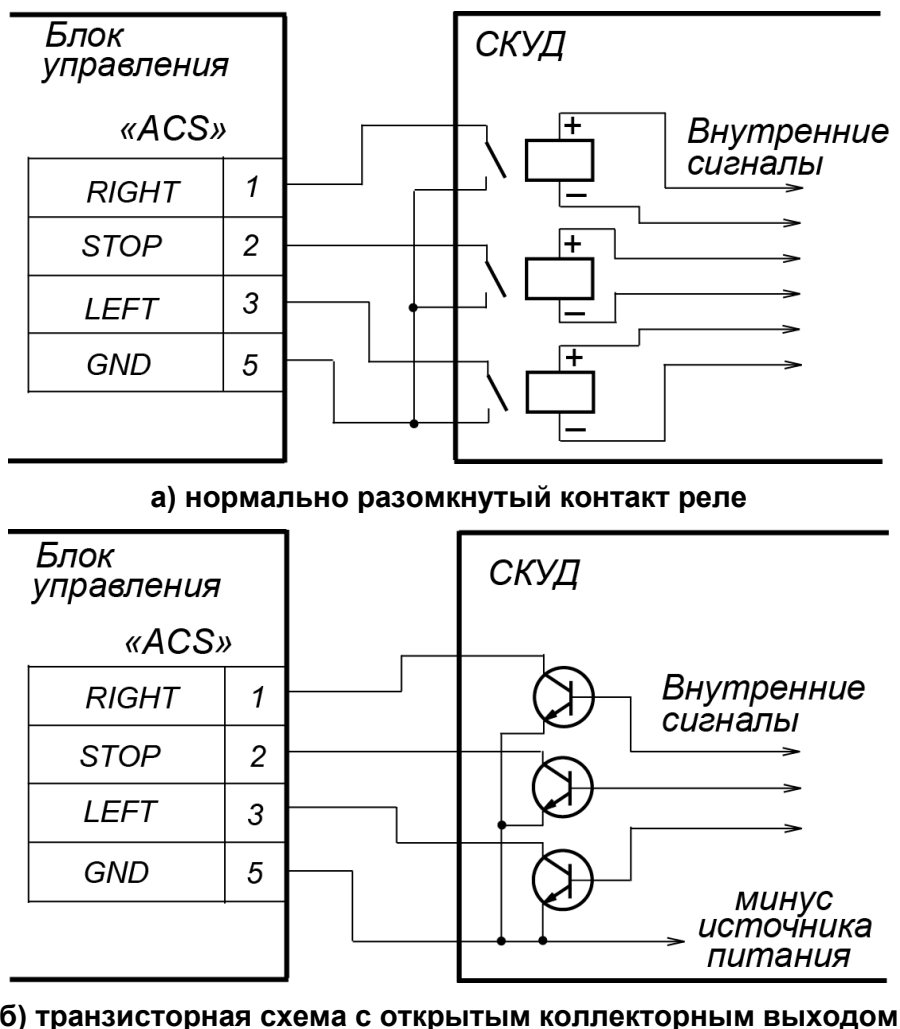


Рисунок 7. Виды управляющих элементов СКУД

Факт поворота створок турникета фиксируется оптическими датчиками поворота, расположенными в стойке турникета. Направление поворота определяется последовательностью срабатывания оптических датчиков.

Контакты «*PASS R1(R2)*» и «*PASS L1(L2)*» разъема «*ACS*» БУ (см. рис. 6) замкнуты в исходном состоянии. При повороте створки в зависимости от выбранного направления прохода происходит размыкание контактов «*PASS R1*» и «*PASS R2*» или «*PASS L1*» и «*PASS L2*», при этом длительность формируемых сигналов зависит от скорости поворота створки.

Длительность формируемых сигналов зависит от скорости поворота створок. На разъеме «*ACS*» БУ выведено несколько дополнительных сигналов:

- «*Pwr failure*» – авария сетевого питания. Коллектор (+) (*Pwr failure C*) и эмиттер (-) (*Pwr failure E*) транзистора схемы оптронной развязки.

При аварии сетевого питания транзистор закрыт;

- «*Bat failure C*» – авария внутреннего РИП. Коллектор (+) (*Bat failure C*) и эмиттер (-) (*Bat failure E*) транзистора схемы оптронной развязки.

При аварии внутреннего РИП (разряд аккумуляторов до 22,5В) транзистор закрыт;

- «*Pass Sensor*» – состояние ДКЗП. Передается в СКУД непосредственно с ДКЗП (если он установлен). Релейный выход (контакты *Pass Sensor 1* и *Pass Sensor 2*).

Выходные каскады БУ, формирующие сигналы «*PASS R*», «*PASS L*», «*Pass Sensor*», «*Pwr failure*» и «*Bat failure*» имеют встроенную гальваническую развязку.

Для формирования сигналов «*PASS R*», «*PASS L*» и «*Pass Sensor*» в выходных каскадах БУ используются схемы с релейными выходами, имеющие следующие параметры:

максимальное напряжение, В..... не более 50
 максимальный ток, мА..... не более 200

В выходных каскадах БУ для формирования сигналов «*Pwr failure*» и «*Bat failure*» используются оптронные развязки, имеющие следующие параметры:

тип выходного транзистора оптронной развязки n-p-n
 напряжение изоляции оптронной развязки, кВ..... 5,3
 максимальное напряжение коллектор-эмиттер, В..... не более 25
 максимальный ток, мА..... не более 50

5.5 Общие требования при подключении индикации к турникету

Для управления индикаторами используется транзисторная схема с открытым коллектором (см. рис. 8).

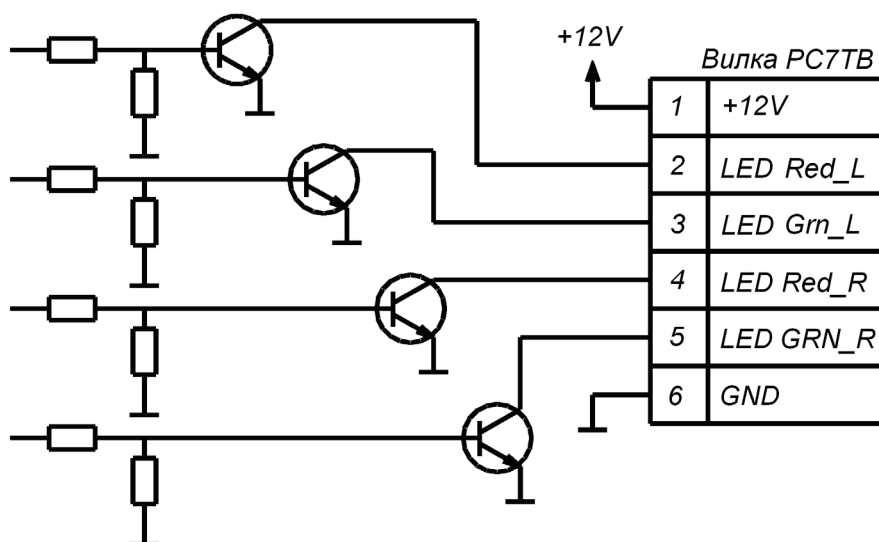


Рисунок 8. Схема управления индикацией

Назначение контактов разъема (вилка PC7TB) для подключения индикации на блоке кабельных разъемов:

- «+12V» – напряжение питания;
- «*LED Red_L*» – активизируется в режиме запрета прохода влево (выходной транзистор открыт, соответствующий контакт разъема подключен к «*GND*»);

- «LED Grn_L» – активизируется в режиме разрешения прохода влево;
- «LED Red_R» – активизируется в режиме запрета прохода вправо;
- «LED Grn_R» – активизируется в режиме разрешения прохода вправо;
- «GND» – «Общий».

Схема управления индикацией имеет следующие параметры:

- максимальный ток через контакты «+12V» и «GND» – не более 200 мА;
- максимальный ток через контакты «LED Red_L», «LED Grn_L», «LED Red_R», «LED Grn_R» – не более 100 мА;
- максимальное напряжение, прикладываемое к контактам «LED Red_L», «LED Grn_L», «LED Red_R», «LED Grn_R» относительно «GND» – не более 40 В.

5.6 Механическая разблокировка турникета

Функция механической разблокировки предназначена для разблокировки турникета в аварийном режиме и при выходе из строя всех ИП БУ (при отключении сетевого питания и полном разряде аккумуляторов внутреннего РИП, либо при выходе из строя внешнего ИП).

Для разблокировки турникета необходимо вставить ключ замка механической разблокировки (5) в замок механической разблокировки (4), находящийся на крышке стойки турникета (3) и повернуть его на 90° по часовой стрелке. После этого створки можно свободно поворачивать в обе стороны.

Возможен также демонтаж створки в аварийных ситуациях. Для этого ключом шестигранным S5 через отверстия в патрубках (14) стойки поворотной (1) ослабьте установочные винты M10, фиксирующие створку (6), находящуюся в зоне прохода, и выньте ее из патрубков (14) вместе с заполнением створки (7).

Для выключения функции механической разблокировки турникета необходимо установить преграждающие планки в исходное положение и повернуть ключ замка механической разблокировки в обратном направлении. Убедитесь в том, что створки турникета заблокированы и не вращаются ни в одну сторону.



Примечание:

Для экстренной эвакуации людей с предприятия в случае пожара, стихийного бедствия или в других аварийных ситуациях необходимо предусмотреть аварийный выход.

6 МАРКИРОВКА И УПАКОВКА

Турникет имеет следующую маркировку:

- на стойке турникета: этикетка расположена внутри поворотной стойки под крышкой;
- на блоке управления: этикетка расположена на тыльной стороне БУ.

Этикетки содержат название модели и наименование изделия, дату изготовления, серийный номер и технические характеристики.

На внутренней стороне крышки БУ расположена наклейка со схемой соединений.

Турникет в комплекте (см. разд. 4.1) упакован в транспортировочный ящик, предохраняющий его от повреждений во время транспортировки и хранения.

Габариты ящика (длина × ширина × высота), см 108×66×26

7 ТРЕБОВАНИЯ БЕЗОПАСНОСТИ

7.1 Безопасность при монтаже

Монтаж изделия должен проводиться лицами, полностью изучившими данное *Руководство* и прошедшими инструктаж по технике безопасности, с соблюдением общих правил выполнения электротехнических и монтажных работ.



Внимание!

- Все работы по монтажу производите только при выключенном и отключенном от сети ИП.
- При монтаже используйте только исправный инструмент.
- При установке стойки турникета до ее закрепления будьте особенно внимательны и аккуратны, предохраняйте ее от падения.
- Перед первым включением изделия убедитесь в том, что его монтаж и все подключения выполнены правильно.

Монтаж внешнего ИП следует проводить с соблюдением мер безопасности, приведенных в его эксплуатационной документации.

7.2 Безопасность при эксплуатации

При эксплуатации турникета соблюдайте общие правила электробезопасности при использовании электрических приборов.



Запрещается!

- Эксплуатировать турникет в условиях, не соответствующих требованиям раздела 2 данного руководства.
- Устанавливать БУ на токопроводящих поверхностях и в сырых помещениях.
- Вскрывать крышку БУ турникета без предварительного отключения его от сети.
- Производить замену предохранителей без предварительного отключения БУ от сети.
- Эксплуатировать турникет при напряжении сети выше 242 В и ниже 198 В; при возможности скачков напряжения, выходящих за указанные пределы, необходима установка стабилизатора напряжения.

8 МОНТАЖ ТУРНИКЕТА

8.1 Особенности монтажа

- турникет рекомендуется устанавливать на прочные и ровные бетонные (не ниже марки 400, группа прочности В22.5), каменные и т. п. основания, имеющие толщину не менее 150 мм;
- перед установкой, площадку для монтажа необходимо выровнять таким образом, чтобы все точки крепления стойки турникета лежали в одной горизонтальной плоскости;
- при установке на недостаточно прочные основания следует применять закладные элементы (300×300×300 мм);
- разметку установочных отверстий следует производить в соответствии с рис. 9 и 14;
- при монтаже необходимо контролировать вертикальность установки стойки турникета.

8.2 Инструмент и оборудование, необходимое для монтажа

- электроперфоратор мощностью 1,2÷1,5 кВт;
- сверло твердосплавное Ø16 мм под анкеры для крепления стойки турникета;
- сверло твердосплавное Ø5 мм под дюбели для установки БУ;
- штроборез для прокладки кабельного канала;
- отвертка с крестообразным шлицем №2;
- отвертка с прямым шлицем;
- нож монтажный;
- ключ шестигранный S8;
- ключ шестигранный S5;
- отвес и уровень;
- рулетка 3 м.

8.3 Порядок монтажа



Внимание!

Предприятие-изготовитель не несет ответственности за ущерб, нанесенный в результате неправильного монтажа, и отклоняет любые претензии, если монтаж выполнен не в соответствии с указаниями, приводимыми в настоящем руководстве.

Рекомендации по подготовке отверстий в полу для крепления стойки турникета даны с учетом комплектации турникета анкерами фирмы «SORMAT» для прочных бетонных полов (см. табл. 1).

Таблица 1.

Типоразмер анкера	Диаметр сверла, мм	Глубина сверления, мм
PFG IH 10	16	60

Монтаж турникета рекомендуется выполнять силами не менее двух человек, имеющих квалификацию монтажника 4-го разряда и электрика 4-го разряда.

1. Распакуйте транспортировочный ящик и проверьте комплект поставки согласно разд. 4.1.
2. Выполните на полу разметку под анкера для установки стойки турникета и кабельные каналы для прокладки кабеля управления (10), кабеля питания (11) в соответствии с рис. 9 и планировкой Вашей проходной. Схема разметки для монтажа формирователя прохода представлена в Приложении на рис. 14.

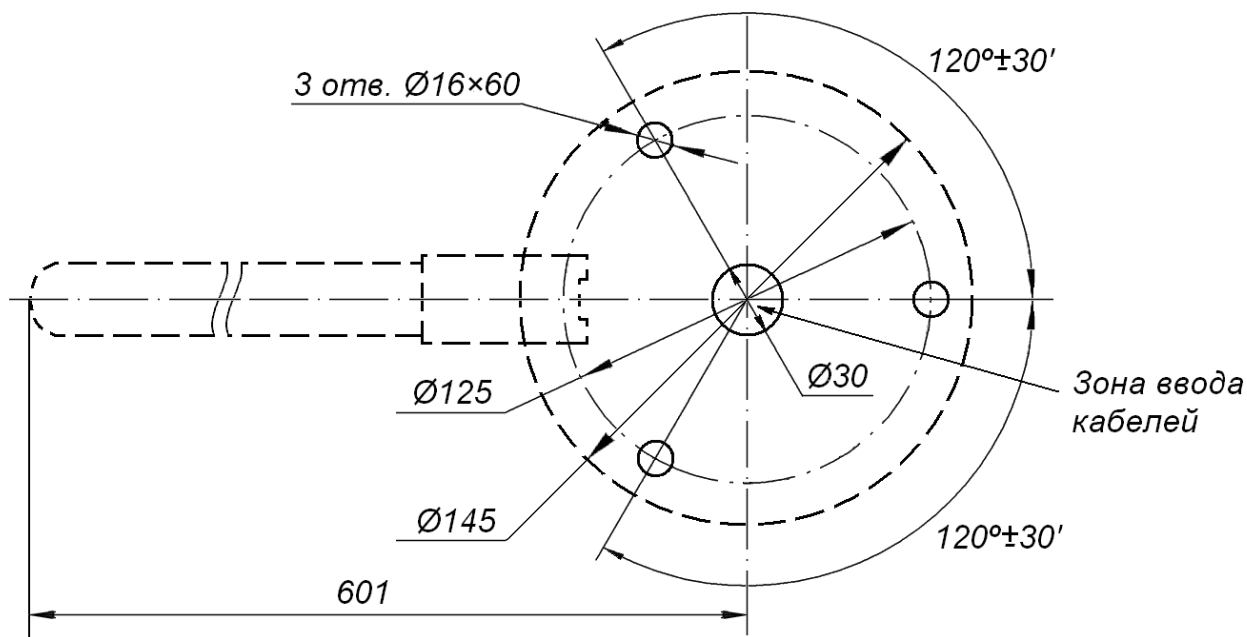


Рисунок 9. Схема разметки для монтажа турникета (пунктиром показаны габариты стойки турникета и положение одной из его створок)

3. Подготовьте в полу кабельные каналы для прокладки кабеля управления (10) и кабеля питания (11) и отверстия под анкера PFG IH 10 для крепления стойки турникета (3 отв. $\varnothing 16 \times 60$ мм). Установите гильзы анкеров в выполненные отверстия так, чтобы они не выступали над поверхностью пола.
4. Извлеките из транспортировочного ящика и по кабельным каналам проложите от места установки БУ (8) кабели управления (10) и питания (11) к месту установки стойки турникета.
5. Извлеките из транспортировочного ящика стойку турникета и положите ее на заранее подготовленную устойчивую подставку. Подключите кабели управления (10) и питания

- (11) к соответствующим разъемам, расположенным на блоке кабельных разъемов (16) внутри стойки с фланцем (2) в соответствии со схемой электрической соединений (см. рис. 11). Для этого необходимо извлечь блок кабельных разъемов (16), из стойки с фланцем (см. рис. 2). После подключения кабелей установите блок кабельных разъемов (16) внутрь стойки с фланцем (2) на высоту, обеспечивающую возможность дальнейшего монтажа. Установите стойку турникета в вертикальное положение.
6. Установите стойку турникета фланцем на гильзы анкерov. Добейтесь вертикального положения стойки турникета (допускается использовать подкладки). Стойка турникета имеет значительную массу, придерживайте ее, не допускайте ее падения. Закрепите стойку турникета тремя болтами M10×70 с внутренним шестигранником.
 7. Извлеките из транспортировочного ящика створки (6). Установите заполнения створок (7) в держатели заполнения створок (15), выровнивая по высоте и соблюдая равномерность зазоров, и зафиксируйте их винтами держателей. Установите створки в патрубки (14) стойки поворотной (1). Через отверстия в патрубках (14) затяните винты крепления створок (6). Убедитесь, что все створки (6) надежно закреплены, заполнения створок (7) зафиксированы.
 8. Проверьте свободное вращение стойки поворотной (1). Для этого разблокируйте стойку поворотную ключом замка механической разблокировки (5) (см. разд. 5.6). Стойка поворотная (1) со створками (6) должна поворачиваться рукой легко, без рывков и заклинивания. Усилие, приложенное на середине створки (6), не должно превышать 1,5 кгс. Усилие поворота створки можно измерить динамометром или бытовыми пружинными весами. После проверки заблокируйте стойку турникета ключом замка механической разблокировки (5).
 9. Распакуйте блок управления. Откройте крышку, открутив два винта. Снимите защитную изоляцию с клемм, подключите провода к аккумуляторам, соблюдая полярность.
 10. Выполните на стене разметку отверстий для крепления БУ (8) в соответствии с рис. 10. Просверлите отверстия и установите в них пластмассовые дюбели. Вверните 2 верхних шурупа, повесьте на них БУ и обязательно зафиксируйте его нижним шурупом, который защитит его от случайного сдергивания. Установите БУ (8) так, чтобы обеспечивался удобный доступ к выключателям, предохранителям и обеспечивался обзор индикаторов (см. рис. 5). БУ должен располагаться на стене вертикально разъемами вниз, кабель сетевой (12) должен свободно доставать до розетки.
 11. Подключите к блоку управления (8) кабели (10), (11) и (13) следующим образом (см. рис. 5):
 - кабель управления (10) подключите к разъему «Control»;
 - кабель питания (11) подключите к разъему «DC=24V»;
 - кабель ПДУ (13) протяните через предназначенный для него кабельный ввод внутрь БУ и подключите к клеммным колодкам **X3** и **X4** процессорного модуля в соответствии с рис. 4 и 11.
 12. Установите выключатели «Power» и «Battery» на блоке управления в положение «О». При подключении индикации необходимо ориентироваться на требования разд. 5.5.

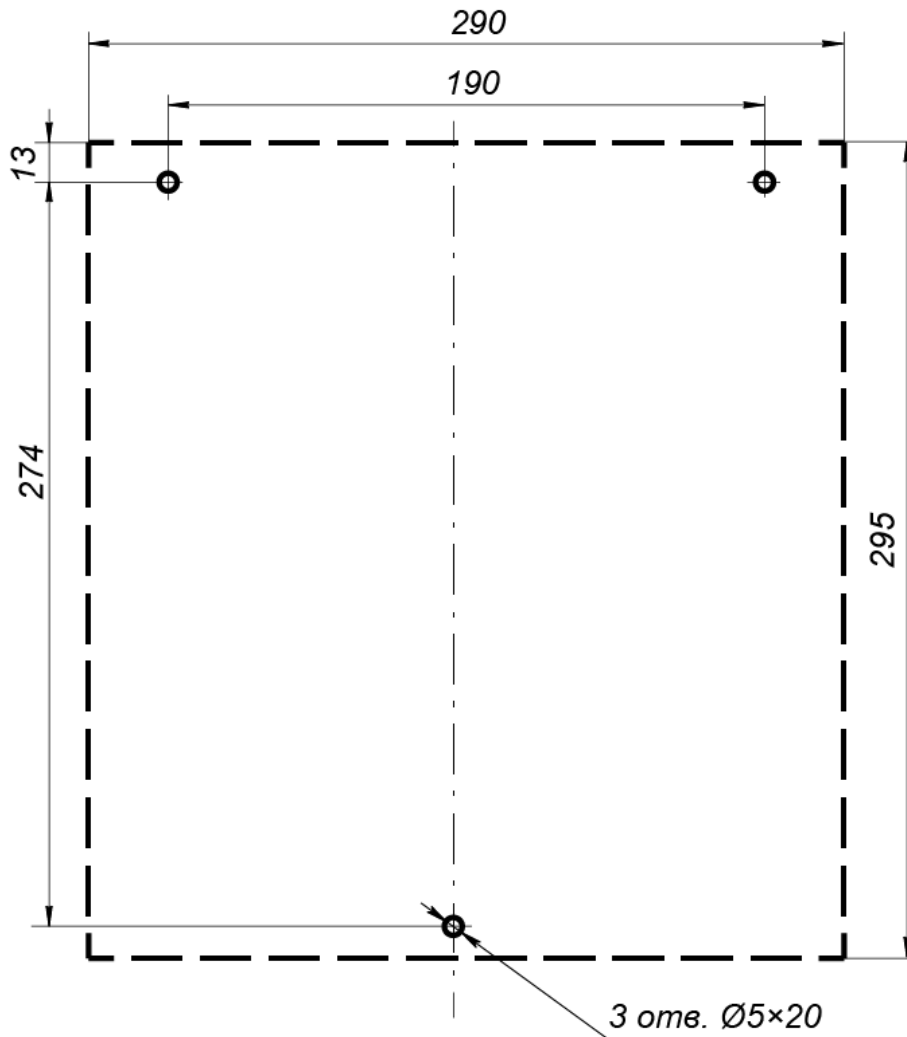


Рисунок 10. Разметка отверстий для установки БУ.
(пунктиром показаны габариты корпуса БУ)

8.4 Схема электрическая соединений

Таблица 2. Перечень элементов схемы подключения турникета

Обозн.	Наименование	Кол-во
A1	Стойка турникета	1
A2	БУ	1
A3	Модуль процессорный	1
A4	ПДУ	1
A5*	Устройство РУ	1
A6*	Контроллер СКУД	1
A7*	Внешний ИП 24VDC	1
A8*	ДКЗП	1
A9*	Сирена	1
A10	Формирователь прохода с блоками индикации	1
1	Кабель питания стойки турникета	1
2	Кабель управления	1
3	Кабель индикации	1

* – поставляется по заказу

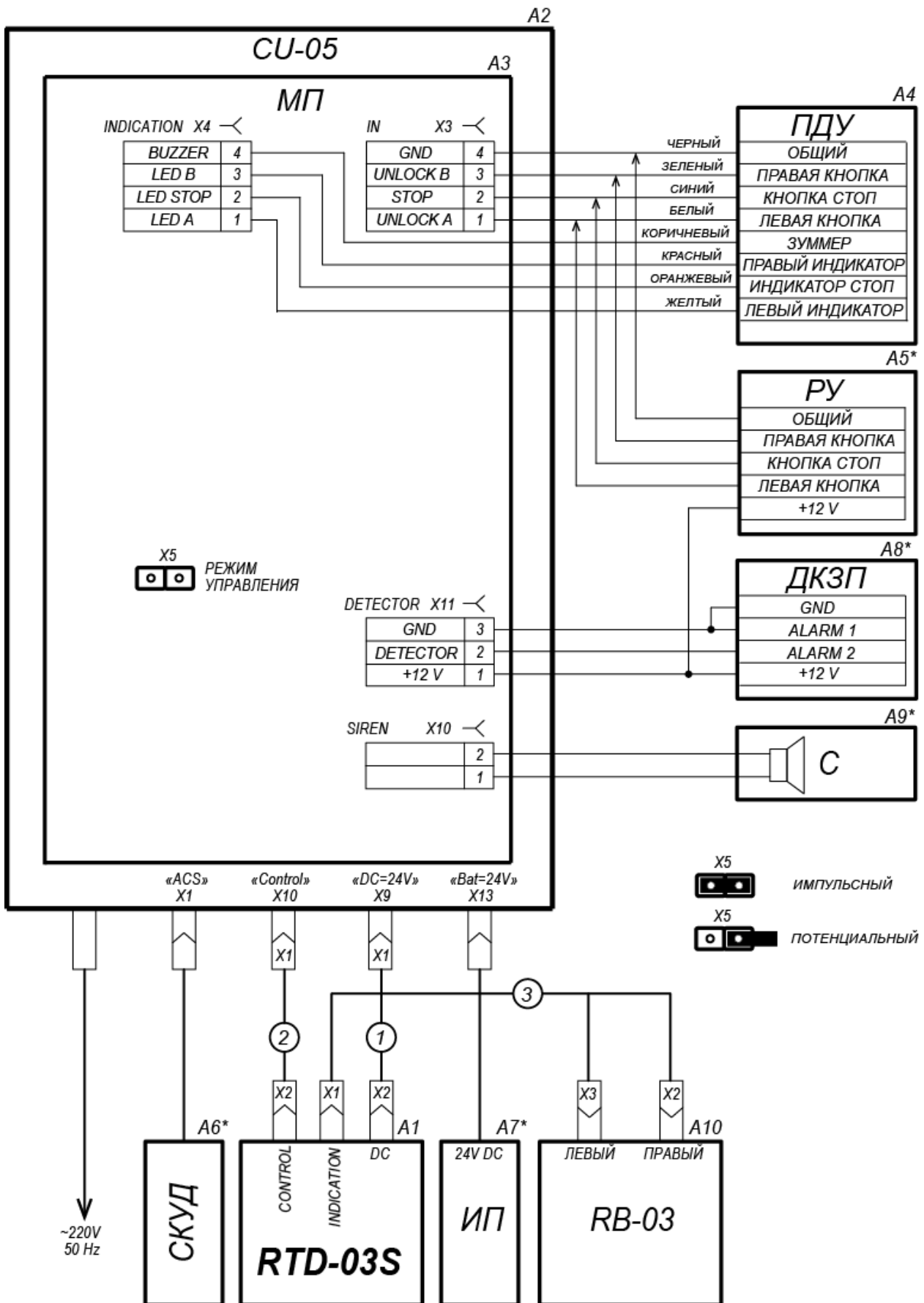


Рисунок 11. Схема электрическая соединений (обозначения элементов схемы см. в табл. 2)

9 ЭКСПЛУАТАЦИЯ ТУРНИКЕТА



Запрещается!

- Перемещать через зону прохода предметы, размер которых превышает ширину проема прохода.
- Производить рывки и удары по составным частям изделия.
- Разбирать и регулировать узлы, обеспечивающие работу изделия.



Рекомендации по уходу за нержавеющей сталью:

Антикоррозийный эффект нержавеющей стали зависит от состояния тонкого оксидного слоя на ее поверхности. Поэтому для чистки и ухода за ней необходимо использовать мягкие безворсовые салфетки и кусочки ткани, а также неабразивные нейтральные моющие средства. Не допускается использовать грубые и жесткие губки, щетки и другие предметы, способные поцарапать поверхность изделия. При обработке следует избегать очистителей, содержащих хлориды, аммиак и другие реагенты, способные разрушить оксидную пленку.

Для удаления сложных загрязнений с нержавеющей стали используйте неабразивные специально предназначенные для этого средства в соответствии с их инструкцией (например, "E-NOX Clean" или аналогичные).

После обработки следует смыть остатки моющих средств чистой водой и вытереть насухо обработанные поверхности. В процессе эксплуатации изделия рекомендуется использование специальных средств защиты нержавеющей стали, содержащих нейтральные масла (например, "Glutoclean" или аналогичные).

9.1 Включение турникета

1. Убедитесь в правильности всех подключений и исправности кабеля сетевого:
 - перед включением питания турникета убедитесь, что выключатели «Power» и «Battery» находятся в положении «О»;
 - установите в держатель предохранителя «Bat/2A» на нижней панели БУ предохранитель 2А из комплекта ЗИП;
 - подключите кабель сетевой (12) БУ (8) к сети напряжением 220В / 50 Гц;



Запрещается!

Подключать БУ в сеть с напряжением и частотой, значения которых отличаются от указанных в разделе 3 данного руководства.

2. Убедитесь, что вращение турникета заблокировано в обе стороны ключом механической разблокировки;
3. Освободите зону прохода;
4. Установите выключатели «Power» и «Battery» в положение «I». При этом на блоке управления (8) загорятся индикаторы «Power» и «24V», после чего прозвучит двухтональный звуковой сигнал. На ПДУ (9) загорится индикатор, расположенный над кнопкой STOP.

9.2 Режимы прохода при работе от ПДУ

После включения питания, исходное состояние турникета – режим «Запрет прохода» (при закрытом ключом замке механической разблокировки).

Задание режимов работы турникета с ПДУ (или устройства РУ) и их индикация осуществляется в соответствии с табл. 3.

При этом следует учитывать:

- установка любого режима производится путем нажатия кнопок ПДУ (или устройства РУ) в соответствующей комбинации;
- при нажатии кнопки STOP турникет переходит в режим «Запрет прохода», доворачивая створки до исходного положения;
- при задании режима однократного прохода (в одну из сторон или в обе стороны) турникет открывается в выбранном направлении и находится в открытом состоянии в течение времени, называемого временем ожидания прохода (это время составляет 5 с);
- для совершения прохода необходимо после получения разрешения, двигаясь в проеме прохода, повернуть створку рукой на угол около 15°, после чего включается

- электропривод вращения, который автоматически доворачивает створку до исходного положения в направлении разрешенного прохода;
- если в режиме однократного прохода проход не выполнен в течение времени ожидания прохода, турникет автоматически закрывается и перейдет в режим «*Запрет прохода*»;
 - при задании последовательно режимов однократного прохода в одну сторону, затем в другую, отсчет времени ожидания прохода ведется для каждого направления отдельно;
 - при разрешении однократного прохода в обоих направлениях (режим 3, табл. 3) после совершения прохода в одну сторону электропривод вращения устанавливает стойку турникета в исходное положение, после чего турникет переходит в режим ожидания однократного прохода в другую сторону, при этом отсчет времени ожидания прохода начинается для другого направления заново;
 - во время выполнения доворота створок в режиме однократного прохода установка другого режима не производится (за исключением случаев установки режима «*Запрет прохода*»), а введенная с ПДУ команда управления режимом прохода ставится в очередь команд турникета;
 - после установки створок в исходное положение, турникет переходит к выполнению команды из очереди команд;
 - в режиме свободного прохода (в одну или в обе стороны) после совершения прохода электропривод вращения автоматически, как и в случае однократного прохода, доворачивает створки до исходного положения; время ожидания прохода в данном режиме не контролируется;
 - из режима свободного прохода в заданном направлении (режим 4, табл. 3) можно перейти в режим «свободный проход в одном направлении и однократный в другом» (режим 5, табл. 3); для этого: в режиме свободного прохода в одном направлении необходимо нажать на ПДУ (на брелоке устройства РУ) кнопку, соответствующую другому направлению прохода; после совершения однократного прохода турникет вернется к предыдущему режиму;
 - в момент доворота створок, при принудительной блокировке вращения створок, турникет останавливается на 3 с, затем продолжает доворачивать створки в том же направлении;
 - при повторной принудительной блокировке вращения створок, турникет переходит в аварийный режим с прерывистой индикацией на ПДУ и прерывистым звуковым сигналом; аварийный режим длится 10 с, после чего снова включается электропривод вращения для доворота створок;
 - после аварийного режима турникет переходит в режим «*Запрет прохода*», если он находился в режиме однократного прохода в одном или в обоих направлениях;
 - из аварийного режима турникет можно вывести раньше нажатием кнопки *STOP* на ПДУ (на брелоке устройства РУ);
 - если же турникет находился в режиме свободного прохода в одном или в обоих направлениях, после аварийного режима восстанавливается ранее установленный режим работы турникета.



Примечания:

1. При необходимости организации свободного прохода длительностью более 1 ч для предотвращения перегрева обмоток электромагнитов следует обесточить турникет и выполнить его механическую разблокировку (см. разд. 5.6).

2. При необходимости изменить ориентацию ПДУ выполните следующие действия:

- на блоке управления (8) установите выключатели «*Power*» и «*Battery*» в положение «0» (см. рис. 5) и отсоедините сетевой кабель (12) от сети;
- внутри БУ на клеммных колодках **X3** и **X4** процессорного модуля (см. рис. 4 и 11) поменяйте местами следующие провода кабеля ПДУ (13) – белый с зеленым и желтый с красным, т.е. подключите указанные провода следующим образом:
 - а) белый – к контакту 3 клеммной колодки **X3**;
 - б) зеленый – к контакту 1 клеммной колодки **X3**;
 - в) желтый – к контакту 3 клеммной колодки **X4**;
 - г) красный – к контакту 1 клеммной колодки **X4**;

включите питание и проверьте работу турникета согласно разд. 9.1 и 9.2.

Таблица 3. Управление турникетом

Режим работы турникета	Действия оператора	Индикация на ПДУ	Состояние выходов индикации	Состояние турникета
<i>Запрет прохода</i> (закрыт для входа и выхода)	Нажмите на ПДУ кнопку <i>STOP</i>	Горит красный индикатор над кнопкой <i>STOP</i>	Активны выходы «LED Red_L» и «LED Red_R»	Створки турникета в исходном положении. Поворот створок заблокирован в обе стороны
<i>Однократный проход</i> в заданном направлении (открыт для прохода одного человека в выбранном направлении)	Нажмите на ПДУ кнопку, соответствующую направлению прохода	Горит зеленый индикатор над кнопкой направления прохода и красный индикатор над кнопкой <i>STOP</i>	Активен выход «LED Grn_L» или «LED Grn_R» - в зависимости от выбранного направления	Возможен поворот створок в заданном направлении
<i>Однократный проход</i> в обоих направлениях (открыт для прохода по одному человеку в каждом направлении)	Нажмите на ПДУ одновременно кнопки, соответствующие обоим направлениям прохода (левую и правую)	Горят два зеленых индикатора (левый и правый) и красный индикатор над кнопкой <i>STOP</i>	Активны выходы «LED Grn_L» и «LED Grn_R»	Возможен поворот створок в одном, а затем в другом направлении
<i>Свободный проход</i> в заданном направлении (открыт для свободного прохода в выбранном направлении)	Нажмите на ПДУ одновременно кнопку <i>STOP</i> и кнопку, соответствующую направлению прохода	Горит зеленый индикатор над кнопкой направления прохода	Активен выход «LED Grn_L» или «LED Grn_R» – в зависимости от выбранного направления	Возможен поворот створок в заданном направлении неограниченное количество раз
<i>Свободный проход</i> в одном направлении и однократный проход в другом направлении (открыт для свободного прохода в одном направлении и однократного прохода в другом направлении)	Выполните действия, описанные в разд. 2 и 4 в любой последовательности	Горят зеленые индикаторы над кнопками обоих направлений прохода и красный индикатор над кнопкой <i>STOP</i>	Активны выходы «LED Grn_L» и «LED Grn_R»	Возможен поворот створок неограниченное количество раз в направлении свободного прохода и однократный поворот створок в направлении однократного прохода
<i>Свободный проход</i> (открыт для свободного прохода в двух направлениях)	Нажмите на ПДУ одновременно все три кнопки	Горят два зеленых индикатора (левый и правый)	Активны выходы «LED Grn_L» и «LED Grn_R»	Возможен поворот створок в любом направлении неограниченное количество раз

9.3 Работа турникета от внутреннего РИП

При отключении сетевого питания работоспособность турникета сохраняется. Турникет автоматически переходит на питание от внутреннего РИП, если выключатель «*Battery*» находился в положение «*I*». При работе от внутреннего РИП, на блоке управления загорается индикатор «*Battery*» и гаснет индикатор «*Power*». На разъем «*ACS*» БУ выдается сигнал об аварии сетевого питания «*Pwr failure*», примерно через 5 секунд световая индикация на ПДУ переходит в прерывистый режим работы с периодом 1 секунда.

При снижении напряжения внутреннего РИП ниже уровня $(22 \pm 0,5)$ В к режиму прерывистой световой индикации добавляется звуковой сигнал на ПДУ, предупреждающий о скором разряде аккумуляторов. Сигнал звучит только в режиме «*Запрет прохода*» каждые 30 секунд, и представляет собой серию из шести коротких звуковых сигналов. На разъем «*ACS*» БУ выдается сигнал об аварии внутреннего РИП «*Bat failure*».

При снижении напряжения внутреннего РИП до уровня $(20,8 \pm 0,5)$ В турникет переходит в режим «*Запрет прохода*». Задание режимов от ПДУ и от СКУД заблокировано. На ПДУ светится только индикатор над кнопкой *STOP* в прерывистом режиме с периодом 2 секунды.

При дальнейшем снижении напряжения внутреннего РИП происходит отключение питания БУ от внутреннего РИП. При восстановлении сетевого питания турникет автоматически переходит в режим питания от сети, если выключатель «*Power*» находится в положении «*I*». При этом зарядка аккумуляторов внутреннего РИП происходит автоматически, если выключатель «*Battery*» находится в положении «*I*».



Внимание!

В состав внутреннего РИП БУ входят герметичные свинцово-кислотные аккумуляторы, которые не рекомендуется длительное время хранить без подзарядки. Для подзарядки в период хранения необходимо каждые 8 месяцев (каждые 2 месяца, если температура хранения превышает $+30^{\circ}\text{C}$) включать БУ на 24 часа.

Время работы турникета от внутреннего РИП составляет не менее 1,5 часов или 1200 проходов при условии полного заряда аккумуляторов.

Последовательность действий по включению БУ см. разд. 9.1. При подзарядке в период хранения допускается не подключать к блоку управления стойку турникета и ПДУ.

9.4 Работа турникета от внешнего ИП

Внешний ИП подключается к блоку управления через разъем «*Bat = 24V*», расположенный на нижней панели БУ.

Назначение контактов разъема для подключения внешнего ИП представлено на рис. 6.

Кабельный разъем (розетка кабельная **XLR3**) для подключения внешнего ИП находится в комплекте ЗИП.

Для подключения внешнего ИП необходимо:

- перевести выключатели «*Power*» и «*Battery*» в положение «*O*»;
- вынуть предохранитель «*Bat/2A*» на нижней панели БУ;
- подключить внешний ИП и перевести выключатель «*Battery*» в положение «*I*».

При питании от внешнего ИП работа турникета аналогична работе, описанной в разд.9.3 «*Работа турникета от внутреннего РИП*».

9.5 Возможные неисправности

Возможные неисправности, устранение которых производится покупателем, приведены в табл. 4.

Остальные возможные неисправности устраняются предприятием-изготовителем или представителем сервисного центра компании PERCo (список сервисных центров см. в паспорте на изделие).

Таблица 4. Возможные неисправности и способы их устранения

№	Неисправность	Вероятная причина	Способ устранения
1	При включении сетевого питания (выключатель «Power» в положение «I», выключатель «Battery» в положении «O») турникет не работает, индикация на лицевой панели БУ и ПДУ отсутствует	Перегорел предохранитель «~220V/1A»	Переведите выключатель «Power» в положение «O». Отсоедините вилку сетевого питания БУ от электрической сети. Замените предохранитель «~220V/1A», расположенный на нижней панели БУ (см. рис. 5)
2	На блоке управления горят индикаторы «Power» и «24V/2A». Отсутствует индикация «24V» на блоке управления и на ПДУ	Перегорел предохранитель «=24V/2A» вследствие возможного короткого замыкания во внешней цепи (например, в разъемах кабеля питания)	Переведите выключатель «Power» в положение «O». Отсоедините вилку сетевого питания БУ от электрической сети. Устраните короткое замыкание, замените предохранитель «=24V/2A», расположенный на нижней панели БУ
3	При отключении сетевого питания и переходе БУ на питание от внутреннего РИП (выключатель «Battery» в положении «I»), турникет не работает, индикация на лицевой панели БУ и ПДУ отсутствует	Перегорел предохранитель «Bat/2A»	Переведите выключатель «Battery» в положение «O». Отсоедините вилку сетевого питания БУ от электрической сети. Устраните причину замыкания. Замените предохранитель «Bat/2A», расположенный на нижней панели БУ
4	При отключении сетевого питания и питании БУ от внешнего ИП через разъем «Bat=24V» (выключатель «Battery» в положении «I», предохранитель «Bat 2A» не установлен), турникет не работает, индикация на блоке управления отсутствует	Неисправен внешний ИП	Переведите выключатель «Battery» в положение «O». Отключите внешний ИП от БУ. Замените внешний ИП

10 ТЕХНИЧЕСКОЕ ОБСЛУЖИВАНИЕ



Внимание!

В целях профилактики повреждений и для поддержания соответствующего качества покрытия необходимо регулярно, не реже одного раза в квартал, производить очистку поверхности турникета от загрязнений.

Рекомендации по уходу за нержавеющей сталью см. в разд. 9.

Для очистки загрязнений на заполнениях створок рекомендуется использовать очищенный скипидар (для заполнений из поликарбоната) или жидкие очистители, содержащие нашатырный спирт (для заполнений из закаленного стекла).

Специальное техническое обслуживание турникета в течение всего срока эксплуатации выполняет предприятие-изготовитель или сервисный центр PERCo.

11 ТРАНСПОРТИРОВАНИЕ И ХРАНЕНИЕ

Турникет в оригинальной упаковке предприятия-изготовителя можно перевозить только в закрытом транспорте (ж/д вагонах, контейнерах, трюмах и т.д.).

При транспортировке допускается штабелировать ящики в 3 ряда.

Хранение турникета допускается в помещениях при температуре окружающего воздуха от – 40°С до +50°С и значении относительной влажности воздуха до 70% при +27°С.

После транспортирования и хранения турникета при отрицательных температурах или при повышенной влажности воздуха перед началом монтажных работ его необходимо выдержать в упаковке не менее 24 ч в климатических условиях, соответствующих условиям эксплуатации.

ПРИЛОЖЕНИЕ. Формирователи прохода

Формирователь прохода *PERCo-RB-03TP*

Стойки формирователя прохода – шлифованная нержавеющая труба Ø50 мм; поручни – бук (ясень), массив; заполнение – поликарбонат листовая тонированный; мнемонические блоки индикации.

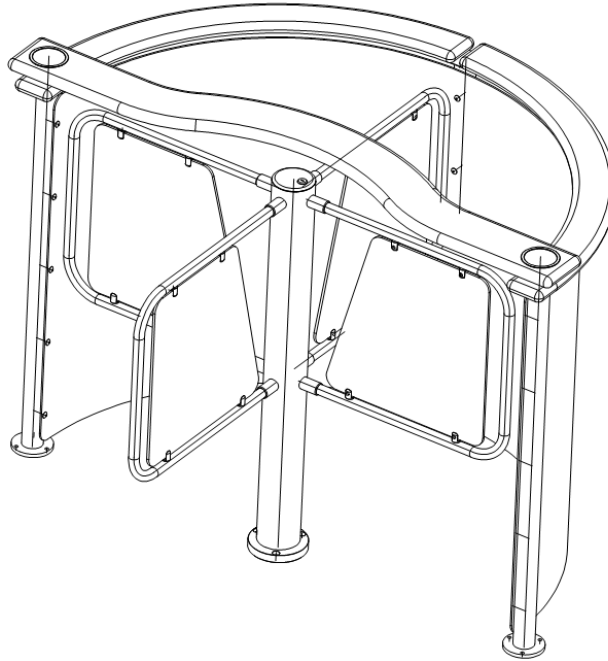


Рисунок 12. Внешний вид *PERCo-RB-03TP*

Формирователь прохода *PERCo-RB-03S*

Стойки формирователя прохода – шлифованная нержавеющая труба Ø50 мм; поручни – шлифованная нержавеющая труба Ø32 мм; символные блоки индикации.

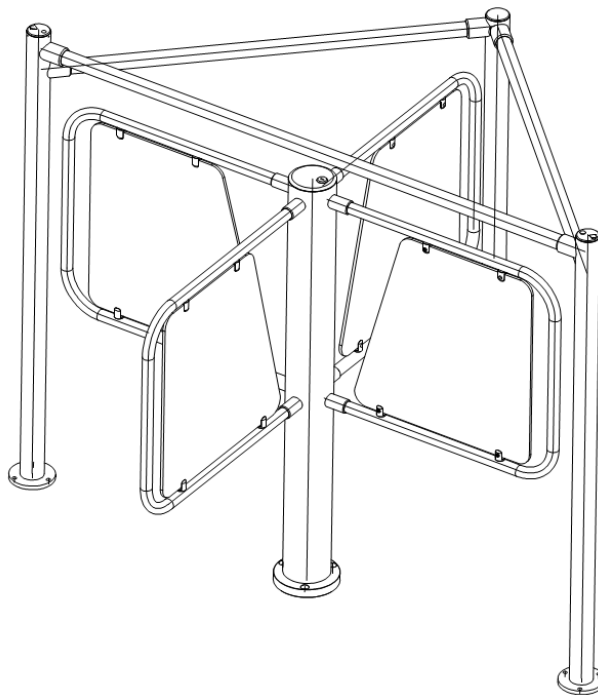


Рисунок 13. Внешний вид *PERCo-RB-03S*

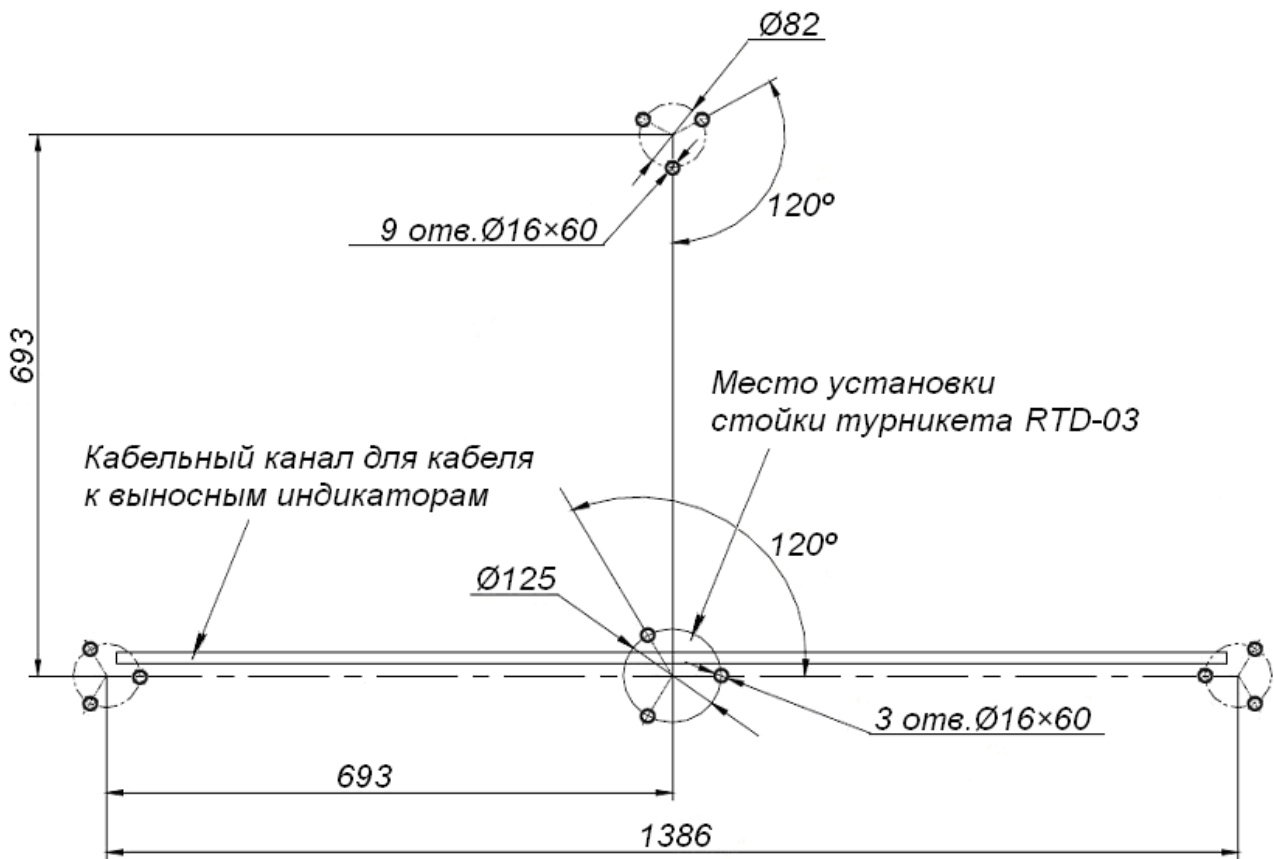


Рисунок 14. Схема разметки для монтажа турникета с формователем прохода
(кабельный канал к блоку управления прокладывается от центра стойки турникета в направлении БУ в соответствии с планировкой)

ООО «ПЭРКо»

Call-центр: 8-800-333-52-53 (бесплатно)
Тел.: (812) 247-04-57

Почтовый адрес:
194021, Россия, Санкт-Петербург,
Политехническая улица, дом 4, корпус 2

Техническая поддержка:
Call-центр: 8-800-775-37-05 (бесплатно)
Тел.: (812) 247-04-55

system@perco.ru - по вопросам обслуживания электроники
систем безопасности

turniket@perco.ru - по вопросам обслуживания турникетов и
ограждений

locks@perco.ru - по вопросам обслуживания замков

soft@perco.ru - по вопросам технической поддержки
программного обеспечения

www.perco.ru



www.perco.ru