

ТУРНИКЕТЫ



ГРУППА
ЭЛИКС ОФИЦИАЛЬНЫЙ ДИСТРИБЬЮТОР
СИСТЕМЫ БЕЗОПАСНОСТИ ЗМ «ВОЗРОЖДЕНИЕ»



ТОРГОВАЯ МАРКА



Это нечто большее, чем турникет!
OXGARD – это пропуск в безопасный и свободный мир возможностей:
от полной уверенности в высочайшем качестве исполнения
до непревзойдённого сервиса и поддержки

Все экземпляры турникетов OXGARD, выпускаемые с 2004 года,
собираются в Санкт-Петербурге, завод «Возрождение».



МОДЕЛЬНЫЙ РЯД ТУРНИКЕТОВ



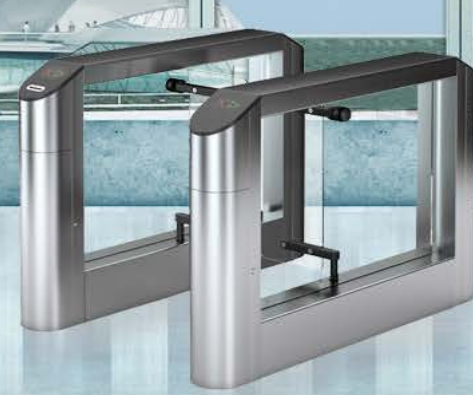
ПРАКТИКА и CUBE

ЭЛЕКТРОННЫЕ
ПРОХОДНЫЕ

ТУРНИКЕТЫ
ТРИПОДЫ

ТУМБОВЫЕ
ТУРНИКЕТЫ

ТУРНИКЕТЫ
С РАСПАШНЫМИ
СТВОРКАМИ



ГРУППА
ЭЛИКС
СИСТЕМЫ БЕЗОПАСНОСТИ
ОФИЦИАЛЬНЫЙ ДИСТРИБЬЮТОР
ЗМ «ВОЗРОЖДЕНИЕ»
www.elics.ru

**ТУРНИКЕТЫ
ТРИПОДЫ**

OXGARD





ТУРНИКЕТ-ТРИПОД

Cube С - 01

- Занимает крайне мало места -
- элегантное решение
для малых пространств и небольших бюджетов
- Элегантный дизайн
- Компактный размер
- Совместимость с большинством СКУД
- Механическая антипаника

КРАТКИЕ ТЕХНИЧЕСКИЕ ХАРАКТЕРИСТИКИ

Пропускная способность: **30 чел / мин**

Ширина прохода: **550 мм**

Потребляемый ток: **0.98 А**

Питание: **12 В**

Габариты / вес: **900 х 1025 х 800 мм / 25 кг**

Рабочая температура: **0° ~ + 30°С**

ГРУППА
ЭЛИКС
СИСТЕМЫ БЕЗОПАСНОСТИ
ОФИЦИАЛЬНЫЙ ДИСТРИБЬЮТОР
ЗМ «ВОЗРОЖДЕНИЕ»

www.elics.ru



← Пульт управления



ТУРНИКЕТ-ТРИПОД

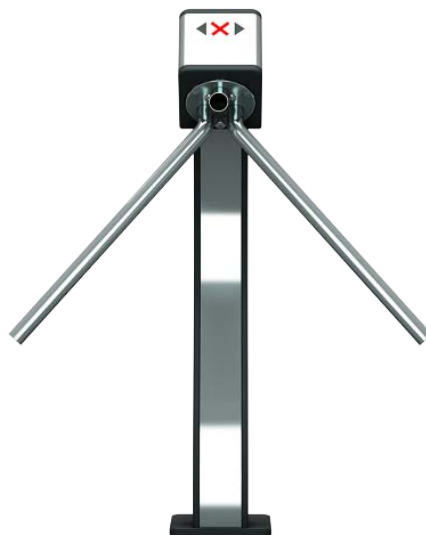
CUBE C - 01

ГРУППА
ЭЛИКС
СИСТЕМЫ БЕЗОПАСНОСТИ
ОФИЦИАЛЬНЫЙ ДИСТРИБЬЮТОР
ЗМ «ВОЗРОЖДЕНИЕ»

www.elics.ru



Общий вид



Вид спереди



Вид сбоку



Механическая
«Антипаника»



30
проходимость
человек в минуту



+30
+0
диапазон
температуры



ТУРНИКЕТ-ТРИПОД

CUBE C - 01



ГРУППА
ЭЛИКС
СИСТЕМЫ БЕЗОПАСНОСТИ
ОФИЦИАЛЬНЫЙ ДИСТРИБЬЮТОР
ЗМ «ВОЗРОЖДЕНИЕ»

www.elics.ru

Доступна модификация
с настенным креплением



ТУРНИКЕТ-ТРИПОД

ПРАКТИКА Т - 01

- Пульт дистанционного управления в комплекте
- Автоматическая функция «Атипаника»
- Совместим с большинством СКУД
- Светодиодный дисплей с крышкой из полированного искусственного камня

КРАТКИЕ ТЕХНИЧЕСКИЕ ХАРАКТЕРИСТИКИ

Пропускная способность: **30 чел / мин**

Напряжение питания: **12В (10,8...13,2)**

Длина преграждающей планки: **500 мм**

Габариты (в рабочем состоянии): **1200 x 790 x 850 мм**

Габариты (со сложенными планками): **1200 x 200 x 350 мм**

ГРУППА
ЭЛИКС
СИСТЕМЫ БЕЗОПАСНОСТИ
ОФИЦИАЛЬНЫЙ ДИСТРИБЬЮТОР
ЗМ «ВОЗРОЖДЕНИЕ»

www.elics.ru



Пульт
управления



ТУРНИКЕТ-ТРИПОД
ПРАКТИКА Т - 01

ГРУППА
ЭЛИКС
СИСТЕМЫ БЕЗОПАСНОСТИ
ОФИЦИАЛЬНЫЙ ДИСТРИБЬЮТОР
ЗМ «ВОЗРОЖДЕНИЕ»

www.elics.ru



Поворот планок



Светодиодный дисплей



Планки в сложенном виде

Режим «Антипаника»

Планки
складываются за 2,5 с
и не препятствуют
проходу



моторизованный
турникет



система
«Антипаника»



30
проходимость
человек в минуту



диапазон
температуры



МОДИФИКАЦИЯ
ПРАКТИКА Т-01

ГРУППА
ЭЛИКС
СИСТЕМЫ БЕЗОПАСНОСТИ
ОФИЦИАЛЬНЫЙ ДИСТРИБЬЮТОР
ЗМ «ВОЗРОЖДЕНИЕ»

www.elics.ru

ПРАКТИКА Т-01 АКВА

- **Основание выполнено из нержавеющей стали,** что исключает появление следов ржавчины на напольном покрытии и коррозии на элементах турникета
- **Электронные элементы защищены от повышенной влажности специальным покрытием**
- **Турникет может работать как от пульта дистанционного управления охранника, так и под управлением системы контроля доступа**



*Пульт
управления*



*Основание
из нержавеющей стали*



МОДИФИКАЦИЯ
ПРАКТИКА Т-01

ГРУППА
ЭЛИКС
СИСТЕМЫ БЕЗОПАСНОСТИ
ОФИЦИАЛЬНЫЙ ДИСТРИБЬЮТОР
ЗМ «ВОЗРОЖДЕНИЕ»

www.elics.ru

ПРАКТИКА Т-01 СО СЧИТЫВАТЕЛЕМ

- Турникет-трипод электромоторный
- Индикаторы прохода
- Пульт управления
- Планки и корпус из нержавеющей стали
- Крышка из полированного искусственного камня
- Комплектуется двумя считывателями U-PROX GATE

*Пульт
управления*



*Встроенные
считыватели*



**ЭЛЕКТРОННЫЕ
ПРОХОДНЫЕ**



ПРАКТИКА Р - 01



ПРАКТИКА Р - 02



ПРАКТИКА Р - 03



**Контроль доступа и управления потоками людей по IP СКУД,
обеспечивая разделение потока "по одному"
Встроенный считыватель**

Использование на проходных предприятий и организаций,
в учреждениях, банках, учебных заведениях, спортивно-развлекательных
объектах, магазинах, вокзалах и т.п.



*Банк «Советский»
г. Санкт-Петербург*



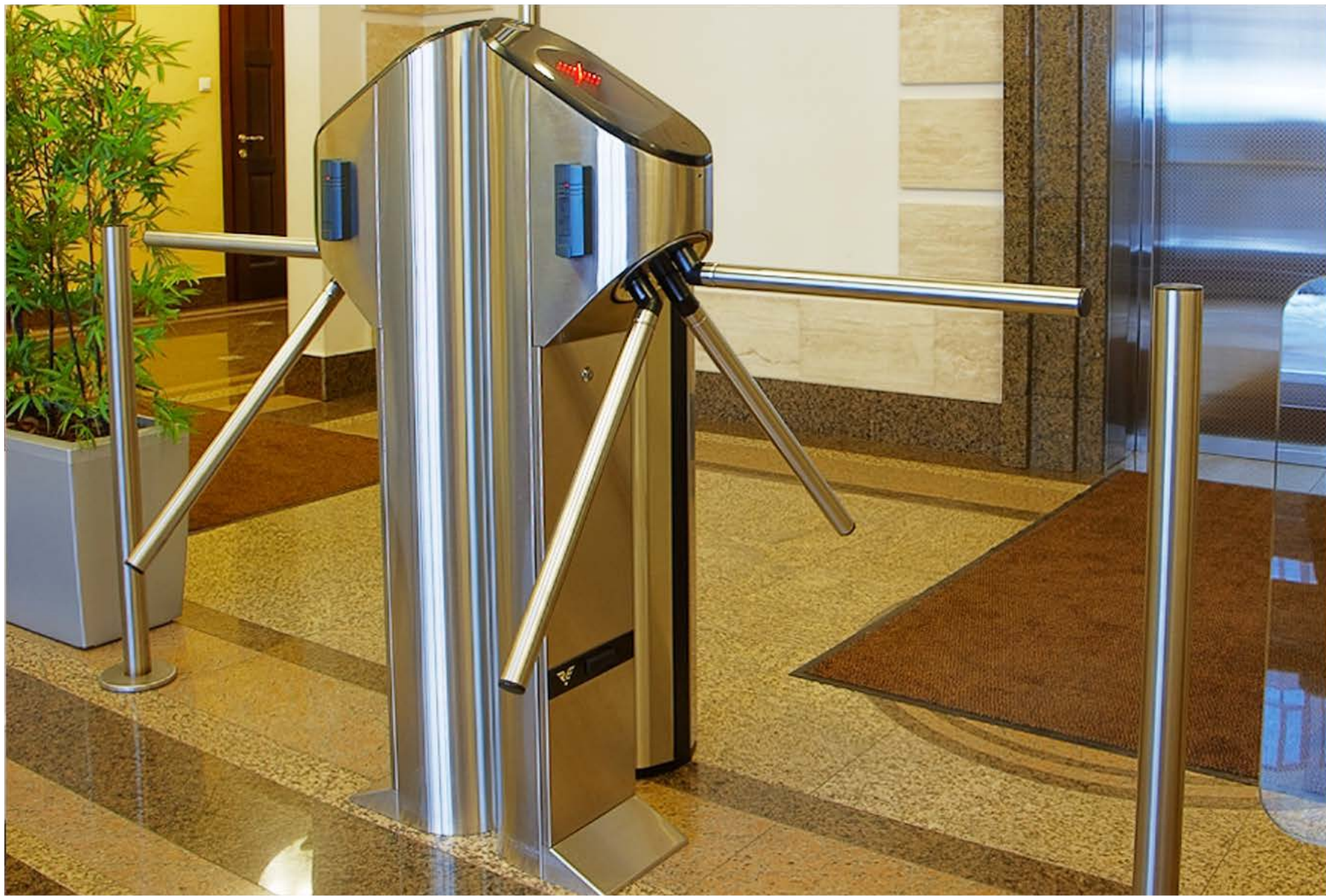
*Бассейн «Атлантика»
г. Санкт-Петербург*



*Бассейн «Атлантика»
г. Санкт-Петербург*



ОАО «Газпром нефть»
г. Санкт-Петербург



ОАО «Газпром нефть»
г. Санкт-Петербург

**ТУМБОВЫЕ
ТУРНИКЕТЫ**





ТУМБОВЫЙ ТУРНИКЕТ

ПРАКТИКА Т - 02

- Скрытое крепление к полу
- Установка турникетов в ряд формирует зону прохода
- В корпусе достаточно места для размещения считывателей, контроллеров и других устройств
- Совместим с большинством СКУД
- Светодиодный дисплей с крышкой из полированного искусственного камня
- Возможность встройки сканеров штрих-кода в тумбу турникета

КРАТКИЕ ТЕХНИЧЕСКИЕ ХАРАКТЕРИСТИКИ

Пропускная способность: **30 чел / мин**

Напряжение питания: **12В (10,8...13,2)**

Длина преграждающей планки: **500 мм**

Габариты (в рабочем состоянии): **1090 x 990 x 840 мм**

Габариты (со сложенными планками): **1090 x 990 x 340 мм**

ГРУППА
ЭЛИКС
СИСТЕМЫ БЕЗОПАСНОСТИ
ОФИЦИАЛЬНЫЙ ДИСТРИБЬЮТОР
ЗМ «ВОЗРОЖДЕНИЕ»

www.elics.ru



← Пульт управления



ВСЕПОГОДНЫЙ ТУРНИКЕТ

ПРАКТИКА Т – 02А

- Обладает классом защищенности IP 54
- Все платы устройства покрыты специальным лаком, а стыки загерметизированы по технологии Gasketing
- Выдерживает температуры от -40 до +50°C
- Может работать при относительной влажности 90%
- Турникеты с такими свойствами можно использовать на стадионах, ж/д вокзалах, в аэропортах и др. объектах
- Возможность использования модели с картоприемником, при условии работы турникета под навесом

КРАТКИЕ ТЕХНИЧЕСКИЕ ХАРАКТЕРИСТИКИ

Пропускная способность: **30 чел / мин**

Напряжение питания: **12В (10,8...13,2)**

Длина преграждающей планки: **500 мм**

Габариты (в рабочем состоянии): **1090 х 990 х 840 мм**

Габариты (со сложенными планками): **1090 х 990 х 340 мм**

ГРУППА
ЭЛИКС
СИСТЕМЫ БЕЗОПАСНОСТИ
ОФИЦИАЛЬНЫЙ ДИСТРИБЬЮТОР
ЗМ «ВОЗРОЖДЕНИЕ»

www.elics.ru



IP 54

Защита
от пыли и влаги



-40°C



+50°C



Пульт
управления



МОДИФИКАЦИЯ
ПРАКТИКА T-02

ТУМБОВЫЙ ТУРНИКЕТ С КАРТОПРИЕМНИКОМ
ПРАКТИКА T-02-K

ГРУППА
ЭЛИКС
СИСТЕМЫ БЕЗОПАСНОСТИ
ОФИЦИАЛЬНЫЙ ДИСТРИБЬЮТОР
ЗМ «ВОЗРОЖДЕНИЕ»

www.elics.ru

Планки складываются за 2,5 с
и не препятствуют проходу



Вид сверху



Вид сбоку



Режим «Антипаника»



Картоприемник



моторизованный
турникет



система
«Антипаника»



картоприемник



сканер
штрих кода



30
проходимость
человек в минуту



+40
+1
диапазон
температуры



*Банк «Советский»
г. Санкт-Петербург*



*Большой театр
г. Москва*



*Автомобильный колледж
г. Санкт-Петербург*



ТУМБОВЫЙ ТУРНИКЕТ СО СТЕКЛОМ ПРАКТИКА Т - 03

- Скрытое крепление к полу
- Травмобезопасный корпус
- Скрытая установка считывателей
- Установка турникетов в ряд формирует зону прохода
- Совместим с большинством СКУД

КРАТКИЕ ТЕХНИЧЕСКИЕ ХАРАКТЕРИСТИКИ

Пропускная способность: **30 чел / мин**

Напряжение питания: **12В (10,8...13,2)**

Длина преграждающей планки: **500 мм**

Габариты (в рабочем состоянии): **1505 x 1200 x 850 мм**

Габариты (со сложенными планками): **105 x 1200 x 350 мм**

ГРУППА
ЭЛИКС
СИСТЕМЫ БЕЗОПАСНОСТИ
ОФИЦИАЛЬНЫЙ ДИСТРИБЬЮТОР
ЗМ «ВОЗРОЖДЕНИЕ»

www.elics.ru



Пульт
управления



ТУМБОВЫЙ ТУРНИКЕТ СО СТЕКЛОМ ПРАКТИКА Т - 03

ГРУППА
ЭЛИКС
СИСТЕМЫ БЕЗОПАСНОСТИ
ОФИЦИАЛЬНЫЙ ДИСТРИБЬЮТОР
ЗМ «ВОЗРОЖДЕНИЕ»

www.elics.ru



Вид сверху



Вид сбоку



Режим «Антипаника»

Панки
складываются
за 2,5 с
и не препятствуют
проходу



моторизованный
турникет



система
«Антипаника»



30
проходимость
человек в минуту



+40
+1
диапазон
температуры



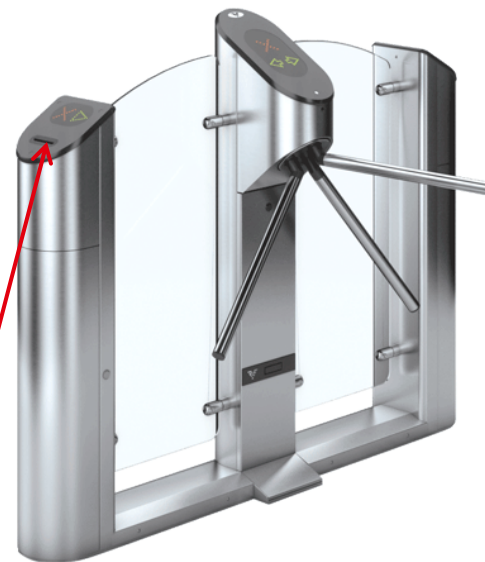
МОДИФИКАЦИЯ
ПРАКТИКА Т-03

ГРУППА
ЭЛИКС
СИСТЕМЫ БЕЗОПАСНОСТИ
ОФИЦИАЛЬНЫЙ ДИСТРИБЬЮТОР
ЗМ «ВОЗРОЖДЕНИЕ»

www.elics.ru

ТУМБОВЫЙ ТУРНИКЕТ СО СТЕКЛОМ И КАРТОПРИЕМНИКОМ
ПРАКТИКА Т-03К

- Элегантное совмещение трипода и двух картоприемников в один полноценный турникет
- Установка турникетов в ряд формирует зону прохода
- В корпусе достаточно места для размещения считывателей, контроллеров и других устройств
- Совместим с большинством СКУД
- Возможность установка картоприемника в любую из тумб



Пульт
управления



Встроенный
картоприемник



МОДИФИКАЦИЯ
ПРАКТИКА Т-03

ГРУППА
ЭЛИКС
СИСТЕМЫ БЕЗОПАСНОСТИ
ОФИЦИАЛЬНЫЙ ДИСТРИБЬЮТОР
ЗМ «ВОЗРОЖДЕНИЕ»

www.elics.ru

ТУМБОВЫЙ ТУРНИКЕТ ДВУСТОРОННИЙ СО СТЕКЛОМ

ПРАКТИКА Т-03-М

- Позволяет создать двусторонний проход или организовать разделение потоков на базе одного модуля
- 2 пульта в комплекте
- Скрытая установка считывателей
- Установка турникетов в ряд формирует зону прохода
- Совместим с большинством СКУД

КРАТКИЕ ТЕХНИЧЕСКИЕ ХАРАКТЕРИСТИКИ

Пропускная способность: **60 чел / мин**

Напряжение питания: **12В (10,8...13,2)**

Длина преграждающей планки: **500 мм**

Габариты (в рабочем состоянии): **1505 x 1200 x 1730 мм**

Габариты (со сложенными планками): **1505 x 1200 x 730 мм**



← Пульт управления



МОДИФИКАЦИЯ
ПРАКТИКА Т-03М

ГРУППА
ЭЛИКС
СИСТЕМЫ БЕЗОПАСНОСТИ
ОФИЦИАЛЬНЫЙ ДИСТРИБЬЮТОР
ЗМ «ВОЗРОЖДЕНИЕ»

www.elics.ru

ТУМБОВЫЙ ТУРНИКЕТ ДВУСТОРОННИЙ СО СТЕКЛОМ И КАРТОПРИЕМНИКОМ
ПРАКТИКА Т-03-М-К

Планки складываются за 2,5 с
и не препятствуют проходу



Вид сверху



Вид сбоку



Режим «Антипаника»



моторизованный
турникет



система
«Антипаника»



картоприемник



сканер
штрих кода



60
проходимость
человек в минуту



+40
+1
диапазон
температуры



*Министерство экономического развития РФ
г. Москва*

**ТУРНИКЕТЫ
С РАСПАШНЫМИ
СТВОРКАМИ**

OXGARD





ТУРНИКЕТ С РАСПАШНЫМИ СТВОРКАМИ

ПРАКТИКА Т-04

- **Стеклянные створки с электроприводом**
- **Скрытая установка считывателей**
- **Скрытое крепление к полу**
- **Совместим с большинством СКУД**
- **Установка турникетов в ряд формирует зону прохода**
- **Механическая разблокировка створок или разблокировка при получении сигнала «Антипаника» от СКУД или с пульта управления**

КРАТКИЕ ТЕХНИЧЕСКИЕ ХАРАКТЕРИСТИКИ

Пропускная способность: **30 чел / мин**

Напряжение питания: **12В (10,8...15)**

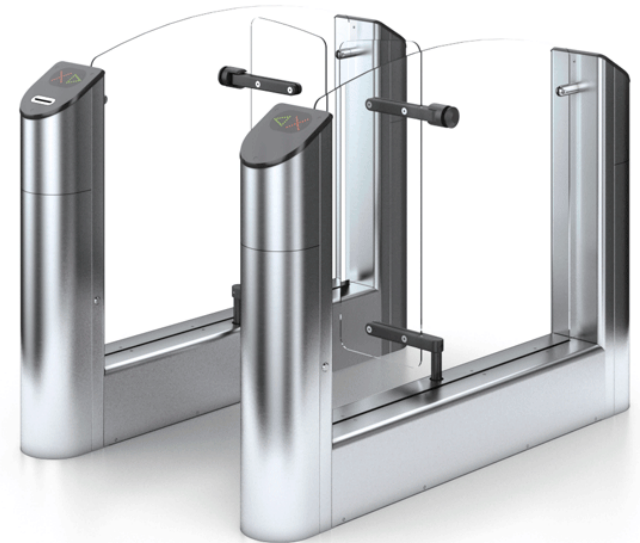
Ширина формируемого прохода: **660 и 900 мм**

Габариты (ширина прохода 660мм): **1140 х 1200 х 500 мм**

Габариты (ширина прохода 900мм): **1505 х 1200 х 620 мм**

ГРУППА
ЭЛИКС
СИСТЕМЫ БЕЗОПАСНОСТИ
ОФИЦИАЛЬНЫЙ ДИСТРИБЬЮТОР
ЗМ «ВОЗРОЖДЕНИЕ»

www.elics.ru



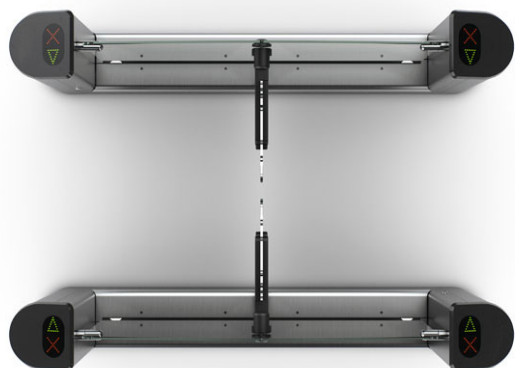
← Пульт управления



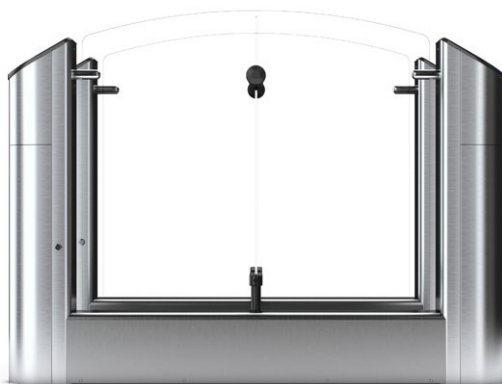
ТУРНИКЕТ С РАСПАШНЫМИ СТВОРКАМИ
ПРАКТИКА T-04

ГРУППА
ЭЛИКС
СИСТЕМЫ БЕЗОПАСНОСТИ
ОФИЦИАЛЬНЫЙ ДИСТРИБЬЮТОР
ЗМ «ВОЗРОЖДЕНИЕ»

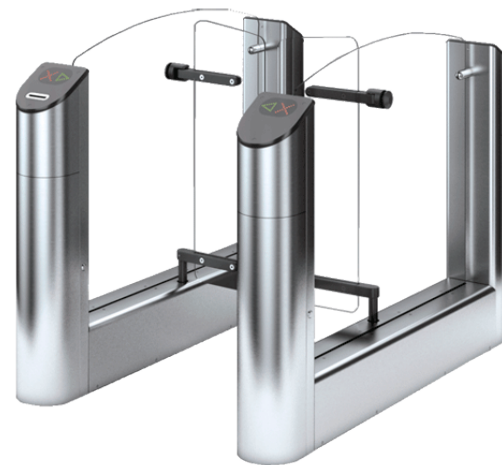
www.elics.ru



Вид сверху



Вид сбоку



Общий вид



моторизованный
турникет



система
«Антипаника»



30
проходимость
человек в минуту



+40
+1
диапазон
температуры

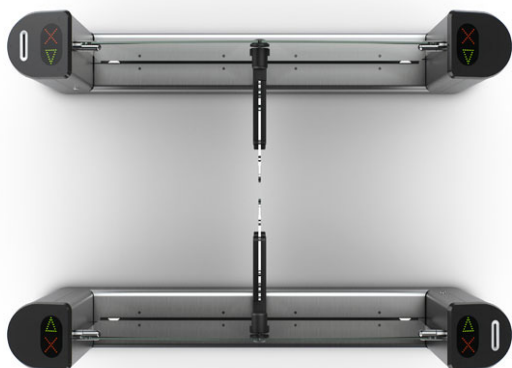


МОДИФИКАЦИЯ
ПРАКТИКА Т-04

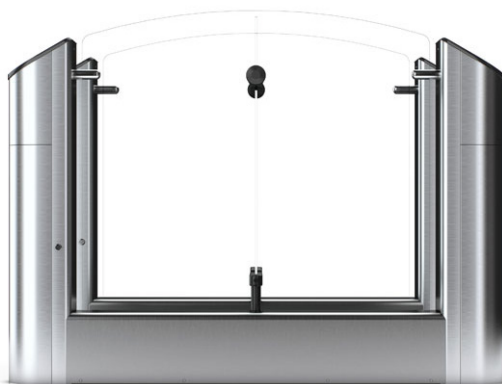
ГРУППА
ЭЛИКС
СИСТЕМЫ БЕЗОПАСНОСТИ
ОФИЦИАЛЬНЫЙ ДИСТРИБЬЮТОР
ЗМ «ВОЗРОЖДЕНИЕ»

www.elics.ru

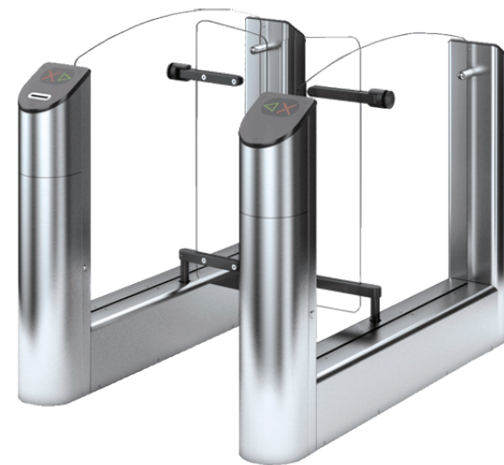
ТУРНИКЕТ С РАСПАШНЫМИ СТВОРКАМИ С КАРТОПРИЕМНИКОМ
ПРАКТИКА Т-04К



Вид сверху



Вид сбоку



Открытие створок



моторизованный
турникет



система
«Антипаника»



картоприемник



сканер
штрих кода



30
проходимость
человек в минуту



+40
+1
диапазон
температуры



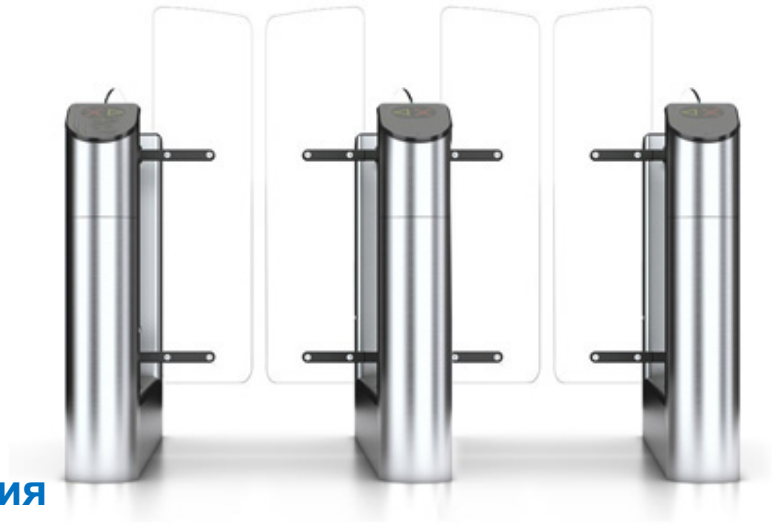
ТУРНИКЕТ С ВЫСОКИМИ СТЕКЛЯННЫМИ СТВОРКАМИ

ПРАКТИКА Т-04

- Стеклопанные створки с электроприводом
- Скрытая установка считывателей
- Скрытое крепление к полу
- Совместим с большинством СКУД
- Установка турникетов в ряд формирует зону прохода
- Механическая разблокировка створок или разблокировка при получении сигнала «Антипаника» от СКУД или с пульта управления

ГРУППА
ЭЛИКС
СИСТЕМЫ БЕЗОПАСНОСТИ
ОФИЦИАЛЬНЫЙ ДИСТРИБЬЮТОР
ЗМ «ВОЗРОЖДЕНИЕ»

www.elics.ru



КРАТКИЕ ТЕХНИЧЕСКИЕ ХАРАКТЕРИСТИКИ

Пропускная способность: **30 чел / мин**

Напряжение питания: **12В (10,8...15)**

Ширина формируемого прохода: **660 мм**



Пульт
управления



ТУРНИКЕТ С ВЫСОКИМИ СТЕКЛЯННЫМИ СТВОРКАМИ
ПРАКТИКА T-04



**ЛЕВЫЙ
КРАЙНИЙ ЭЛЕМЕНТ**



**ЦЕНТРАЛЬНЫЙ
ЭЛЕМЕНТ**



**ПРАВЫЙ
КРАЙНИЙ ЭЛЕМЕНТ**



МОДИФИКАЦИЯ
ПРАКТИКА Т-04
С ВЫСОКИМИ СТВОРКАМИ

ГРУППА
ЭЛИКС
СИСТЕМЫ БЕЗОПАСНОСТИ
ОФИЦИАЛЬНЫЙ ДИСТРИБЬЮТОР
ЗМ «ВОЗРОЖДЕНИЕ»

www.elics.ru

ТУРНИКЕТ С ВЫСОКИМИ СТЕКЛЯННЫМИ СТВОРКАМИ С КАРТОПРИЕМНИКОМ

ПРАКТИКА Т-04К

- Стеклопакетные створки с электроприводом
- Скрытая установка считывателей
- Скрытое крепление к полу
- Совместим с большинством СКУД
- Установка турникетов в ряд формирует зону прохода
- Механическая разблокировка створок или разблокировка при получении сигнала «Антипаника» от СКУД или с пульта управления
- Возможность установки картоприемника и считывателя в любую из тумб турникета



КРАТКИЕ ТЕХНИЧЕСКИЕ ХАРАКТЕРИСТИКИ

Пропускная способность: **30 чел / мин**

Напряжение питания: **12В (10,8...15)**

Ширина формируемого прохода: **660 мм**



Пульт
управления



МОДИФИКАЦИЯ
ПРАКТИКА Т-04
С ВЫСОКИМИ СТВОРКАМИ

ГРУППА
ЭЛИКС
СИСТЕМЫ БЕЗОПАСНОСТИ
ОФИЦИАЛЬНЫЙ ДИСТРИБЬЮТОР
ЗМ «ВОЗРОЖДЕНИЕ»

ТУРНИКЕТ С ВЫСОКИМИ СТЕКЛЯННЫМИ СТВОРКАМИ С КАРТОПРИЕМНИКОМ
ПРАКТИКА Т-04К



**ЛЕВЫЙ
КРАЙНИЙ ЭЛЕМЕНТ
С КАРТОПРИЕМНИКОМ**



**ЦЕНТРАЛЬНЫЙ
ЭЛЕМЕНТ
С КАРТОПРИЕМНИКОМ**



**ПРАВЫЙ
КРАЙНИЙ ЭЛЕМЕНТ
С КАРТОПРИЕМНИКОМ**



Бизнес-центр «Риверсайд»
г. Ростов-на-Дону



*Морской порт
г. Сочи*



*Администрация Василеостровского р-на
г. Санкт-Петербург*



ТУРНИКЕТ С РАСПАШНЫМИ СТОРКАМИ

ПРАКТИКА Т-05

- **Стекланные створки с электроприводом**
- **Скрытая установка считывателей**
- **Скрытое крепление к полу**
- **Совместим с большинством СКУД**
- **Установка турникетов в ряд формирует зону прохода**
- **Механическая разблокировка створок или разблокировка при получении сигнала «Антипаника» от СКУД или с пульта управления**

ГРУППА
ЭЛИКС
СИСТЕМЫ БЕЗОПАСНОСТИ
ОФИЦИАЛЬНЫЙ ДИСТРИБЬЮТОР
ЗМ «ВОЗРОЖДЕНИЕ»

www.elics.ru



КРАТКИЕ ТЕХНИЧЕСКИЕ ХАРАКТЕРИСТИКИ

Пропускная способность: **30 чел / мин**

Напряжение питания: **12В (10,8...15)**

Ширина формируемого прохода: **660 и 900 мм**

Габариты (ширина прохода 660мм): **1050 х 1500 х 500 мм**

Габариты (ширина прохода 900мм): **1050 х 1500 х 620 мм**



← Пульт управления



ТУРНИКЕТ С РАСПАШНЫМИ СТВОРКАМИ
ПРАКТИКА T-05

ГРУППА
ЭЛИКС
СИСТЕМЫ БЕЗОПАСНОСТИ
ОФИЦИАЛЬНЫЙ ДИСТРИБЬЮТОР
ЗМ «ВОЗРОЖДЕНИЕ»



**ЛЕВЫЙ
КРАЙНИЙ ЭЛЕМЕНТ**



**ЦЕНТРАЛЬНЫЙ
ЭЛЕМЕНТ**



**ПРАВЫЙ
КРАЙНИЙ ЭЛЕМЕНТ**



МОДИФИКАЦИЯ
ПРАКТИКА Т-05

ГРУППА
ЭЛИКС
СИСТЕМЫ БЕЗОПАСНОСТИ
ОФИЦИАЛЬНЫЙ ДИСТРИБЬЮТОР
ЗМ «ВОЗРОЖДЕНИЕ»

ТУРНИКЕТ С РАСПАШНЫМИ СТВОРКАМИ С КАРТОПРИЕМНИКОМ
ПРАКТИКА Т-05К

www.elics.ru



Вид сверху



Вид сбоку



Общий вид



моторизованный
турникет



система
«Антипаника»



картоприемник



сканер
штрих кода



30
проходимость
человек в минуту



+40
+1
диапазон
температуры



ТУРНИКЕТ С РАСПАШНЫМИ СТОРКАМИ

ПРАКТИКА Т-06

- **Стеклянные створки с электроприводом**
- **Нормально открытый проход**
- **Скрытое крепление к полу**
- **Совместим с большинством СКУД**
- **Установка турникетов в ряд формирует зону прохода**
- **Механическая разблокировка створок или разблокировка при получении сигнала «Антипаника» от СКУД или с пульта управления**

ГРУППА
ЭЛИКС
СИСТЕМЫ БЕЗОПАСНОСТИ
ОФИЦИАЛЬНЫЙ ДИСТРИБЬЮТОР
ЗМ «ВОЗРОЖДЕНИЕ»

www.elics.ru



КРАТКИЕ ТЕХНИЧЕСКИЕ ХАРАКТЕРИСТИКИ

Пропускная способность: **30 чел / мин**

Напряжение питания: **12В (10,8...15)**

Ширина формируемого прохода: **660 мм или 900 мм**

Габариты (ширина прохода 660мм): **1050 х 1900 х 200 мм**

Габариты (ширина прохода 900мм): **1050 х 1900 х 500 мм**



← Пульт управления



МОДИФИКАЦИЯ
ПРАКТИКА Т-06

ГРУППА
ЭЛИКС
СИСТЕМЫ БЕЗОПАСНОСТИ
ОФИЦИАЛЬНЫЙ ДИСТРИБЬЮТОР
ЗМ «ВОЗРОЖДЕНИЕ»

ТУРНИКЕТ С РАСПАШНЫМИ СТВОРКАМИ С КАРТОПРИЕМНИКОМ
ПРАКТИКА Т-06К

www.elics.ru



Вид сверху



Вид сбоку



Общий вид



моторизованный
турникет



система
«Антипаника»



картоприемник



сканер
штрих кода



30
проходимость
человек в минуту



+40
+1
диапазон
температуры

A full-height turnstile is shown in the background, featuring a top panel with a green arrow and a red 'X' indicator. A grey sign with a metallic border and four screws is overlaid on the right side of the image. The sign contains the text 'ПОЛНОРОСТОВЫЕ ТУРНИКЕТЫ' in white, bold, uppercase letters, and the 'OXGARD' logo in red and white below it.

**ПОЛНОРОСТОВЫЕ
ТУРНИКЕТЫ**

OXGARD



ПОЛНОРОСТОВОЙ ЭЛЕКТРОМЕХАНИЧЕСКИЙ ТУРНИКЕТ

ПРАКТИКА Т-10

- Предназначен для использования на объектах с повышенными требованиями к уровню контроля доступа (заводы, порты, спортивные объекты и др.)
- Совместимость с большинством СКУД
- Эргономичный дизайн, подсветка, яркий дисплей
- Нарботка на отказ составляет 1 000 000 циклов
- Варианты исполнения: сталь покрытая порошковой краской или нержавеющая сталь

КРАТКИЕ ТЕХНИЧЕСКИЕ ХАРАКТЕРИСТИКИ

Пропускная способность: **15-20 чел / мин**

Ширина формируемого прохода: **600 мм**

Питание : **120 / 230 В**

Диапазон рабочих температур: **от -45 до +50°C**

Габаритные размеры / вес : **2220x1370x1500 мм / 320 кг**

ГРУППА
ЭЛИКС
СИСТЕМЫ БЕЗОПАСНОСТИ
ОФИЦИАЛЬНЫЙ ДИСТРИБЬЮТОР
ЗМ «ВОЗРОЖДЕНИЕ»

www.elics.ru



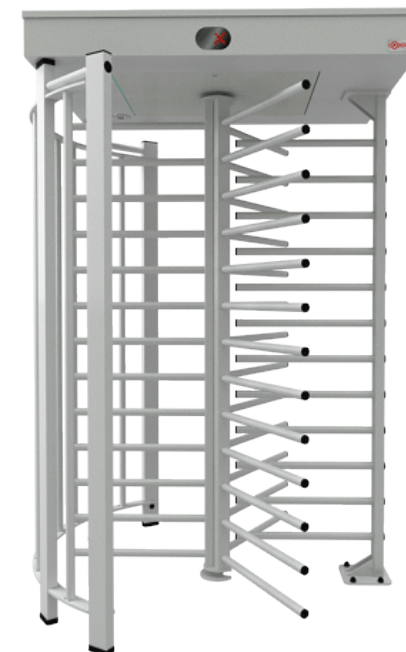
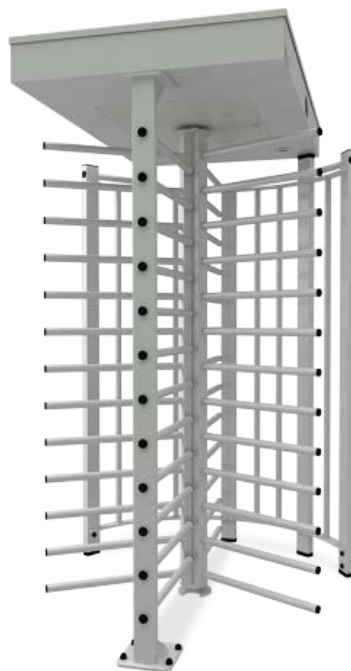
← Пульт управления



ПОЛНОРОСТОВОЙ ЭЛЕКТРОМЕХАНИЧЕСКИЙ ТУРНИКЕТ
ПРАКТИКА Т-10

ГРУППА
ЭЛИКС
СИСТЕМЫ БЕЗОПАСНОСТИ
ОФИЦИАЛЬНЫЙ ДИСТРИБЬЮТОР
ЗМ «ВОЗРОЖДЕНИЕ»

www.elics.ru



Моторизованный
турникет



20
проходимость
человек в минуту



+50
-45
диапазон
температуры



РЕЖИМЫ РАБОТЫ

ТУРНИКЕТОВ

ПРАКТИКА

ГРУППА
ЭЛИКС
СИСТЕМЫ БЕЗОПАСНОСТИ
ОФИЦИАЛЬНЫЙ ДИСТРИБЬЮТОР
ЗМ «ВОЗРОЖДЕНИЕ»

www.elics.ru



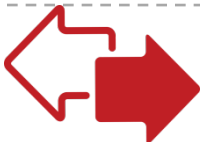
ЗАКРЫТО

Турникет закрыт для прохода в обе стороны.



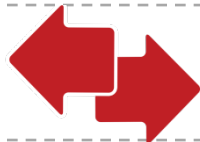
ОДНОКРАТНЫЙ ПРОХОД В ОДНУ СТОРОНУ

Турникет открыт для однократного прохода в одну сторону и закрыт для прохода в другую сторону.



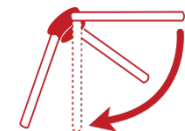
МНОГОКРАТНЫЙ ПРОХОД В ОДНУ СТОРОНУ

Турникет открыт для многократного прохода в одну сторону и закрыт для прохода в другую сторону.



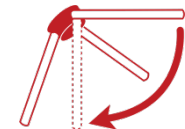
СВОБОДНЫЙ ПРОХОД

Турникет открыт для многократного прохода в обе стороны.



АНТИПАНИКА

Преграждающие планки турникета автоматически складываются.



АВАРИЙНЫЙ РЕЖИМ

При пропадании напряжения преграждающие планки вращаются свободно.



ТЕХНОЛОГИЧЕСКИ ОСОБЕННОСТИ И ПРЕИМУЩЕСТВА **ТУРНИКЕТОВ ПРАКТИКА**

ГРУППА
ЭЛИКС
СИСТЕМЫ БЕЗОПАСНОСТИ
ОФИЦИАЛЬНЫЙ ДИСТРИБЬЮТОР
ЗМ «ВОЗРОЖДЕНИЕ»

www.elics.ru

ЭЛЕКТРОНИКА



- ✓ Цифровая шина передачи данных **Can 2.0**
- ✓ Система управления **ШАГОВЫМ ДВИГАТЕЛЕМ**
- ✓ Датчик угла поворота.
Точность позиционирования **0,1 гр.**
- ✓ Управление **IP**
- ✓ Рабочее напряжение **12В ± 10%**

МЕХАНИКА



- ✓ Элементы **шумопонижающей системы**
- ✓ Приводная система турникета
на основе ременной передачи
- ✓ Крепление вала **на двух подшипниках**
- ✓ **Подшипниковое крепление**
планок турникета



ЭКСТЕРЬЕР, ВНЕШНИЙ ВИД
ТУРНИКЕТОВ
ПРАКТИКА

ГРУППА
ЭЛИКС
СИСТЕМЫ БЕЗОПАСНОСТИ
ОФИЦИАЛЬНЫЙ ДИСТРИБЬЮТОР
ЗМ «ВОЗРОЖДЕНИЕ»

www.elics.ru

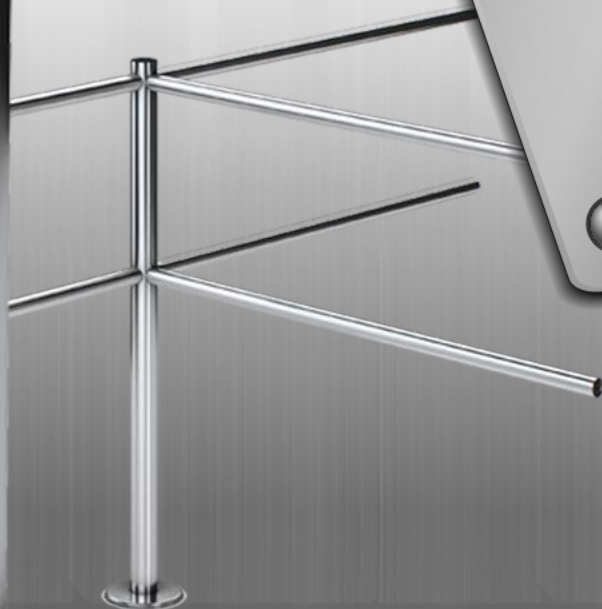
- ✓ Наглядная индикация **режимов работы**
- ✓ Панель индикации защищена **полированным искусственным камнем**

- ✓ Удобный, практичный, антивандальный **пульт автономного управления.**
Мультивариантность подключения пультов к турникетам



**КАРТОПРИЕМНИК,
КАЛИТКИ И
ОГРАЖДЕНИЯ**

OXGARD





КАРТОПРИЕМНИК

ПРАКТИКА К-01

- Вместительный контейнер для сбора карт
- Дверца стойки с замком
- Скрытое крепление к полу
- Скрытая установка считывателя
- Совместим с любыми считывателями
- Звуковая и световая индикация:
 - карты, не подлежащей изъятию
 - режимов работы
 - переполнения картоприемника
 - неисправности устройства

КРАТКИЕ ТЕХНИЧЕСКИЕ ХАРАКТЕРИСТИКИ

Устанавливается: **отдельно от турникета**

Напряжение питания: **12В (10,8...15)**

Емкость накопителя: **500 карт**

ГРУППА
ЭЛИКС
СИСТЕМЫ БЕЗОПАСНОСТИ
ОФИЦИАЛЬНЫЙ ДИСТРИБЬЮТОР
ЗМ «ВОЗРОЖДЕНИЕ»

www.elics.ru





КАРТОПРИЕМНИК
ПРАКТИКА К-01

ГРУППА
ЭЛИКС
СИСТЕМЫ БЕЗОПАСНОСТИ
ОФИЦИАЛЬНЫЙ ДИСТРИБЬЮТОР
ЗМ «ВОЗРОЖДЕНИЕ»

www.elics.ru



Вид сверху



Вид сбоку



Вид спереди

Светодиодный дисплей с крышкой из полированного искусственного камня
Корпус из шлифованной нержавеющей стали



напряжение
питания



количество
вместаемых карт



диапазон
температуры



КАЛИТКА

МОДЕЛЬ К-15

- Реверсивная с электромеханическим фиксатором
- Стильный дизайн и надежный механизм
- Состоит из неподвижной стойки (труба с фланцем), закрепленной на полу, и поворачивающейся створки
- На преграждающей дуге створки установлен щит, с обозначением стрелки направления прохода, а на тыльной - знак запрета прохода
- Ширина створки 900мм

КРАТКИЕ ТЕХНИЧЕСКИЕ ХАРАКТЕРИСТИКИ

Ширина формируемого прохода: **900 мм**

Напряжение питания: **Номинальное 12В**
Рабочее 10,8-13,2В

Рабочая температура: **+5° ~ + 40°С**

Габаритные размеры / вес: **870 х 145 х 993 мм / 20 кг**

ГРУППА
ЭЛИКС
СИСТЕМЫ БЕЗОПАСНОСТИ
ОФИЦИАЛЬНЫЙ ДИСТРИБЬЮТОР
ЗМ «ВОЗРОЖДЕНИЕ»

www.elics.ru



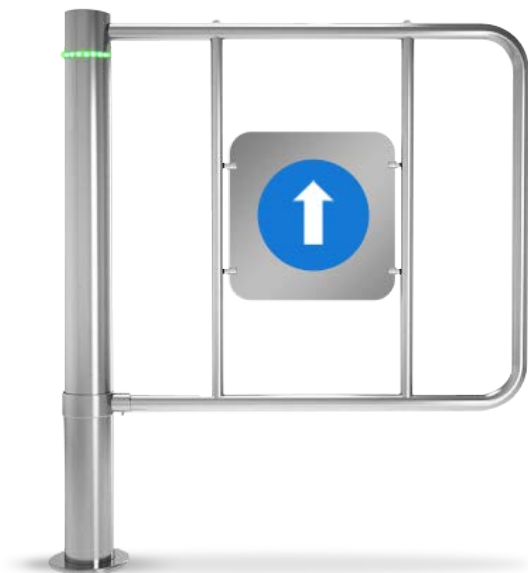


КАЛИТКА

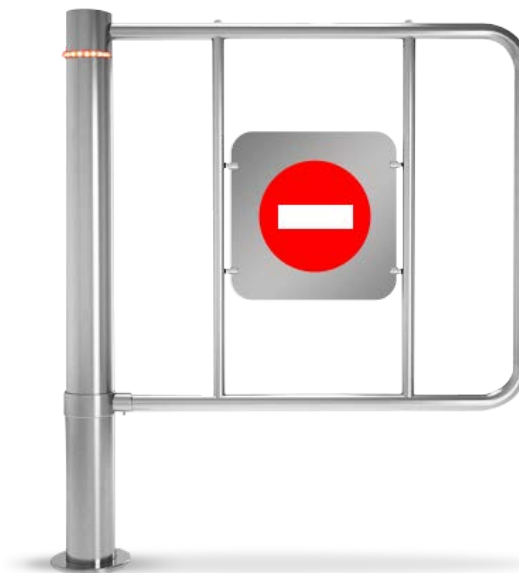
МОДЕЛЬ К-15

ГРУППА
ЭЛИКС
СИСТЕМЫ БЕЗОПАСНОСТИ
ОФИЦИАЛЬНЫЙ ДИСТРИБЬЮТОР
ЗМ «ВОЗРОЖДЕНИЕ»

www.elics.ru



Вид спереди



Вид сзади



реверсивная



напряжение
питания



диапазон
температуры



КАЛИТКИ

ПРАКТИКА

Калитка с электрической и магнитной разблокировкой

- С магнитной доводкой
- Левое или правое исполнение
- Магнитный ключ в комплекте

Ширина: 600 мм, 800 мм, 1000 мм



Калитка без стекла с магнитной разблокировкой

- Пружинная
- Магнитный ключ в комплекте

Ширина: 600 мм, 800 мм,
1000 мм, 1200 мм



Калитка с орг. стеклом с магнитной разблокировкой

- Пружинная
- Магнитный ключ в комплекте

Ширина: 600 мм, 800 мм



ГРУППА
ЭЛИКС
СИСТЕМЫ БЕЗОПАСНОСТИ
ОФИЦИАЛЬНЫЙ ДИСТРИБЬЮТОР
ЗМ «ВОЗРОЖДЕНИЕ»

www.elics.ru



КАЛИТКИ ПРАКТИКА

ГРУППА
ЭЛИКС
СИСТЕМЫ БЕЗОПАСНОСТИ
ОФИЦИАЛЬНЫЙ ДИСТРИБЬЮТОР
ЗМ «ВОЗРОЖДЕНИЕ»

www.elics.ru

Калитка пружинная с преграждающей табличкой

- Поворотная створка
- Механизм возврата пружинного типа

Ширина: 600 мм, 800 мм,
1000 мм, 1200 мм



Калитка Приводная настенная

- Моторизованная
- Из шлифованной
нержавеющей стали

Ширина: 600 мм




12В
напряжение
питания


моторизованная
калитка



ОГРАЖДЕНИЯ ПОЛУРОСТОВЫЕ ПРАКТИКА

- Применяются для формирования зоны прохода
- Для эксплуатации внутри помещений
- Выполнены в одном стиле с турникетами и идеально дополняют их

ГРУППА
ЭЛИКС
СИСТЕМЫ БЕЗОПАСНОСТИ
ОФИЦИАЛЬНЫЙ ДИСТРИБЬЮТОР
ЗМ «ВОЗРОЖДЕНИЕ»

www.elics.ru

Стойка ограждения
двухсторонняя
(L-образная)

Стойка ограждения
трехсторонняя
(Т-образная)

Стойка ограждения
двухсторонняя
(I-образная)





ОГРАЖДЕНИЯ ПОЛУРОСТОВЫЕ ПРАКТИКА

- Применяются для формирования зоны прохода
- Для эксплуатации внутри помещений
- Выполнены в одном стиле с турникетами и идеально дополняют их

Стойка ограждения односторонняя
(с отверстием и без отверстий
под стопорный механизм)



Секция поворотная
(1,2 м)



Муфта для крепления
поручней к стене (хром)





ОГРАЖДЕНИЯ ПОЛУРОСТОВЫЕ ПРАКТИКА

- Применяются для формирования зоны прохода
- Для эксплуатации внутри помещений
- Выполнены в одном стиле с турникетами и идеально дополняют их

ГРУППА
ЭЛИКС
СИСТЕМЫ БЕЗОПАСНОСТИ
ОФИЦИАЛЬНЫЙ ДИСТРИБЬЮТОР
ЗМ «ВОЗРОЖДЕНИЕ»

www.elics.ru

Поручень ограждения
(двойной)

L = 440мм L = 940мм L = 1440мм



Стойка ограждения
(односторонняя)



Ограждение съемное

L = 500мм L = 1000мм L = 1500мм





СРОК СЛУЖБЫ
8 ЛЕТ

ГАРАНТИЯ
2 ГОДА

СПАСИБО ЗА ВНИМАНИЕ!

ОЦЕНИ КАЧЕСТВО НА ПРАКТИКЕ!

**ГРУППА
ЭЛИКС
СИСТЕМЫ БЕЗОПАСНОСТИ**

**ОФИЦИАЛЬНЫЙ ДИСТРИБЬЮТОР И СЕРВИСНЫЙ ЦЕНТР
ЗМ «ВОЗРОЖДЕНИЕ»**

Москва, ул. М. Семёновская, д. 3

+7 (495) 725-66-80, 788-83-93

mas@elics.ru