

ПАСПОРТ

и

РУКОВОДСТВО ПО УСТАНОВКЕ И ЭКСПЛУАТАЦИИ

Вызывная кодономерная панель со встроенным считывателем карт Em-marin
и автономным контроллером

TS-Vcontrol



08.2023

Параметры и характеристики изделия могут меняться без предварительного уведомления. Актуальную версию паспорта на устройство и инструкцию для работы с приложением Smart Life смотрите на сайте www.tantos.pro на странице изделия.

Общие сведения и назначение изделия

Вызывная кодонаборная панель является технически сложным устройством и предназначена для создания автономной системы контроля доступа.

Панель имеет возможность подключения к приложению Smart Life для удаленного администрирования кодов/карт доступа, а также для получения вызова от посетителя, общения с посетителем и удаленного открывания замка.

Панель изготовлена в корпусе из цинкового сплава, передняя панель изготовлена из акрила.

Панель имеет сенсорные кнопки, встроенный считыватель идентификаторов формата Em-margin.

Программирование устройства производится с помощью кодонаборной клавиатуры панели.

Панель имеет встроенный контроллер с памятью карт/кодов: 990 карт/кодов обычных пользователей, 10 карт/кодов пользователей с ограниченным количеством открываний (1-10).

Панель имеет питание 12-18В постоянного тока.

При работе в качестве считывателя устройство может передавать данные по протоколу Wiegand 26-44.

Замечания по безопасности использования

Вызывная панель не имеет внутри или снаружи опасных для здоровья напряжений.

При эксплуатации кодонаборной панели запрещается:

1. Устанавливать кодонаборную панель на прямом солнечном свете, это может вызвать перегрев изделия или деградацию акриловой поверхности кнопок. Деградация поверхности кнопок на прямом солнечном свете не является гарантийным случаем.
2. Подключать кодонаборную панель к источникам питания с напряжениями, не соответствующим указанным в технических характеристиках.
3. Эксплуатировать кодонаборную панель в агрессивных средах с содержанием в атмосфере кислот, щелочей, масел и т.п.

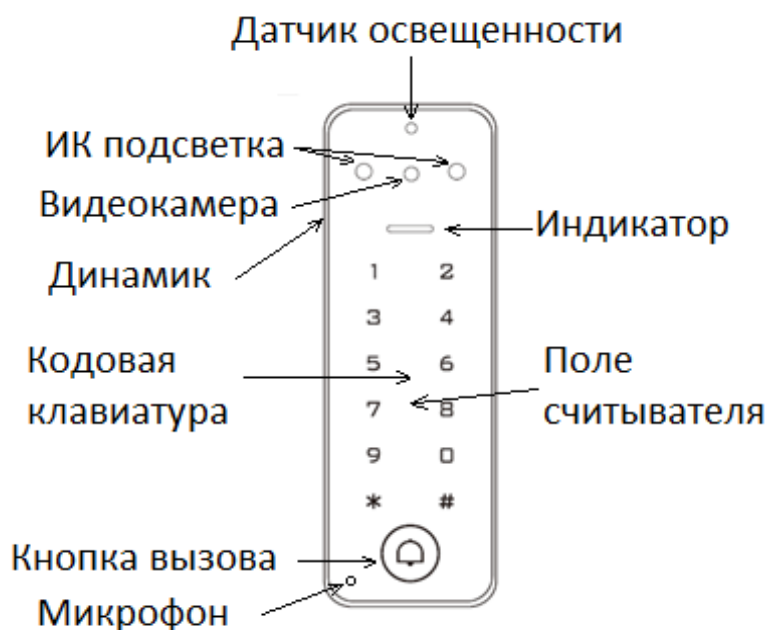
Особенности

- Подключение к домашней сети Wi-Fi 2,4 ГГц (802.11 b/g/n) для работы с приложением Smart Life
- Поддержка идентификаторов Em-margin
- Угол обзора видеокмеры по горизонтали 55 градусов.
- Возможность удаленного администрирования кодов через приложения Smart Life (инструкцию по работе с приложением см. на сайте www.tantos.pro, на странице изделия)
- Приложение имеет возможность облачного хранения 30 коротких (10-12 секунд) видеороликов в течении 3 дней, создаваемых автоматически при вызове в приложение.
- Возможность работы в режиме считывателя под управлением стороннего контроллера.
- Трехцветный индикатор статуса, звуковая индикация
- Импульсный или триггерный режимы работы реле замка
- Работа при низких температурах (до -40°C)
- Класс защиты корпуса IP65

Комплект поставки

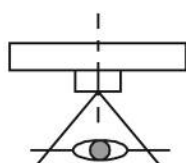
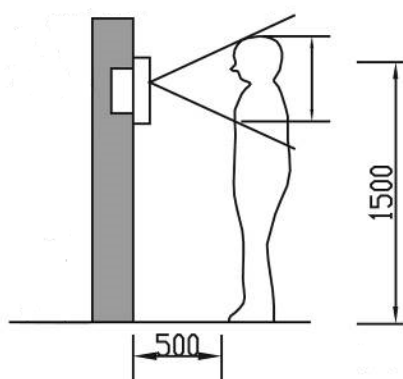
- | | |
|-----------------------------|---------|
| 1. Устройство TS-Vcontrol | – 1 шт. |
| 2. Мастер карта | – 1 шт. |
| 3. Ключ Togh | – 1 шт. |
| 4. Диод 1N4005 (или аналог) | – 1 шт. |
| 5. Дюбель пластиковый | – 2 шт. |
| 6. Шуруп | – 2 шт. |

Расположение элементов



Выбор места установки устройства

1. При выборе места установки устройства, необходимо учитывать наличие устойчивого сигнала Wi-Fi в месте установки.
2. Не устанавливайте устройство на металлические поверхности, вблизи крупных металлических предметов или радиоизлучающих устройств, это может ухудшить работу устройства через приложение или влиять на дальность считывания карт.
3. Не устанавливайте панель в местах с возможностью попадания на видеокамеру прямого солнечного света или встречного освещения, это вызывает нарушение баланса белого и затемнение лица посетителя. Плохое качество изображения при встречной засветке, не является гарантийным случаем.



4. По возможности не устанавливайте вызывную панель без защиты ее от атмосферных осадков, т.к. в противном случае панель утратит привлекательный внешний вид.
5. Рекомендуемая высота установки составляет 1,3-1,5 метра от пола, но может быть изменена по желанию пользователя.

Установка

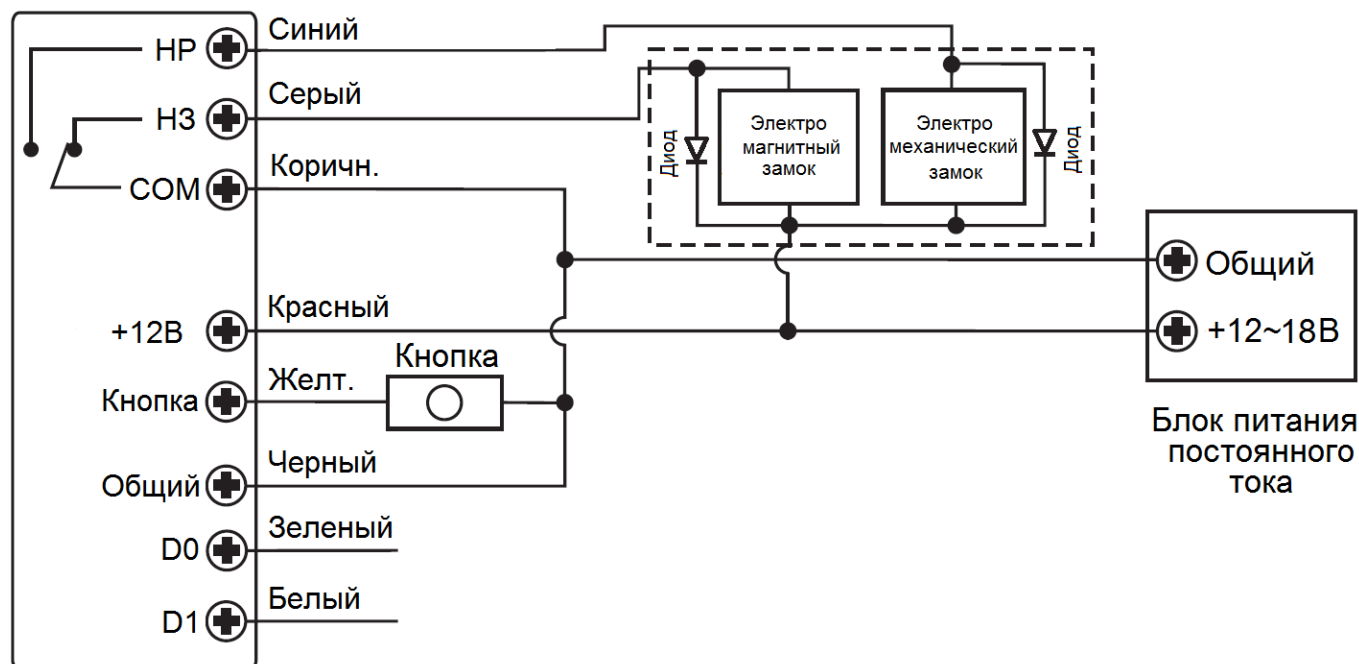
- Отверните фиксирующий винт внизу корпуса устройства.
- Снимите кронштейн с устройства
- Просверлите 2 отверстия в стене для дюбелей и одно отверстие для ввода кабеля.

- Вставьте дюбели в отверстия.
- Закрепите кронштейн на стене шурупами.
- Подключите кабель устройства удобным вам методом.
- Установите устройство на кронштейн и закрепите его винтом снизу.

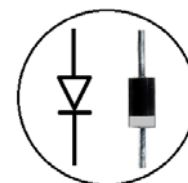
Назначение соединительных проводов

Цвет провода	Назначение	Примечание
Красный	Питание +12В	Вход питания плюс 12-18В
Черный	Общий провод (GND)	Общий провод, минус питания
Синий	Реле НР	Нормально разомкнутый контакт реле
Коричневый	Реле общий (COM)	Переключающийся контакт реле
Серый	Реле НЗ	Нормально замкнутый контакт реле
Желтый	Кнопка «Выход»	Вход кнопки выхода (RTE)
Зеленый	D0	Вход/выход Wiegand Data 0
Белый	D1	Вход/выход Wiegand Data 1

Схема подключения в автономном режиме



Внимание: если в замке отсутствуют установленные при производстве защитные элементы или цепи размагничивания, то обязательно установите диод (из комплекта поставки) или варистор на 18-20 вольт (при питании замка от 12-15В), параллельно обмотке замка, для гашения импульсов самоиндукции замка. При отсутствии защитного элемента, реле панели может быть повреждено, что не является гарантийным случаем.



Маркировка диода
1N4004

Звуковая и световая индикация при работе кодонаборной панели

Режим работы	Индикатор	Зуммер
Ожидание	Красный горит	Молчит
Вход в режим программирования	Красный мигает	Один сигнал
Режим программирования	Оранжевый горит	Один сигнал
Ошибка выполнения операции	Красный мигает 3 раза	Три сигнала
Выход из режима программирования	Красный горит	Один сигнал
Открывание замка	Зеленый горит	Один сигнал
Тревога	Красный быстро мигает	Повторяющиеся сигналы
Ожидание следующего ввода кода или карты в режиме прохода по нескольким картам	Зеленый мигает	

Примечание: Кнопки кодонаборной панели не имеют подсветки.

Настройка автономного режима работы кодонаборной клавиатуры

(заводская установка, включено командой 7 7 #)

Внимание: при настройке панели учитывайте режим работы и тип подключенного замка, неправильная настройка кодонаборной панели может вывести замок из строя.

Термины:

- **Автономный режим:** в данном режиме для хранения идентификаторов пользователей (карт/кодов) и принятия решения о допуске принимает встроенный контроллер.
- **Номер ячейки памяти (№ пользователя):** назначается пользователю (карте/коду) для идентификации пользователя.
Номера обычных пользователей карт или кодов имеют номера от **0** до **989**.
Временные пользователи с ограничением количества проходов имеют номера от **990** до **999**.
Номера пользователей вводятся без нулей в начале номера.
Внимание: знание номера пользователя очень важно. Изменение карты/кода/отпечатка пользователя требует ввода его номера.
- **Карта:** карта, брелок, браслет или любой другой предмет, содержащий в своем составе идентификатор формата Em-margin.
- **Код:** может содержать любые 4–6 цифр, кроме 8888 (зарезервировано) и 123456 (при заводской установке Мастер кода).

☆ **Вход в режим программирования и выход из режима программирования**

Порядок действий	Набор команды на клавиатуре
Вход в режим программирования	* (Мастер код) # (заводская установка кода: 123456)
Выход из режима программирования	*

Программирование мастер кода

Порядок действий	Набор команды на клавиатуре
Вход в режим программирования	* (Мастер код) # (заводская установка кода: 123456)
Ввод нового мастер кода	0 (Новый мастер код) # (Повтор мастер кода) # (мастер код – любые 6 цифр) Пример: *123456# 0 111111 # 111111 # Где: <i>*123456# - вход в режим программирования</i> <i>0 – команда изменения кода</i> <i>111111 – новый мастер код</i>
Выход из режима программирования	*

☆ **Установка режима работы**

Порядок действий	Набор команды на клавиатуре
Вход в режим программирования	* (Мастер код) # (заводская установка: 123456)
Автономная работа/Контроллер для внешнего считывателя.	77 # (заводская установка)
Режим считывателя с выходом Wiegand	78 #
Выход из режима программирования	*

☆ **Добавление обычных пользователей**

Порядок действий	Набор команды на клавиатуре
Вход в режим программирования	* (Мастер код) # (заводская установка: 123456)
Добавление карт пользователей	
Последовательное добавление карт (при поднесении карты, она заносится для следующего свободного номера пользователя)	1 (Поднесение карты) # Карты могут добавляться последовательно.
Добавление карты для пользователя	1 (№ пользователя) # (поднесение карты) # (№ пользователя от 0 до 989) Пример: *123456# 1 100# поднесение карты Где: <i>*123456# - вход в режим программирования</i> <i>1 100# - добавление карты в ячейку 100</i>
Добавление карты по номеру карты	1 (ввод 8/10 цифр номера карты) # Пример: *123456# 1 ввод 0004845008 или ввод 073 60880 Где: <i>*123456# - вход в режим программирования</i> <i>1 - команда добавление карты</i> <i>0004845008 или 073 60880 – номер карты в разных представлениях (обязателен ввод всех цифр номера, включая нули)</i>
Добавление блока карт (добавление до 990 карт одной командой, занимает до 2 минут)	1 (№ пользователя) # (Количество карт в блоке) # (номер первой карты в блоке) # Номера карт должны быть последовательными.

Добавление кода пользователя	
Последовательное добавление кодов.	1 (Код пользователя) # Коды могут добавляться последовательно. (Код от 4 до 6 цифр кроме 8888) Пример ввода кодов: *123456# 1 2580#258036#2581# Где: *123456# - вход в режим программирования 1 - команда добавления 2580, 258036, 2581 – коды пользователей
Добавление кода для пользователя	1 (№ пользователя) # (код пользователя) # (№ пользователя от 0 до 989) Пример: *123456# 1 101# 2582 # Где: *123456# - вход в режим программирования 1 101# - добавление кода в ячейку 101 2582 – код пользователя
Выход из режима программирования	*

☆ Добавление временных пользователей

Временным пользователям можно разрешить от 1 до 10 открываний.

Порядок действий	Набор команды на клавиатуре
Вход в режим программирования	* (Мастер код) # (заводская установка: 123456)
Добавление карты	1 (№ пользователя) # (0-9) # (поднесение карты) или (ввод 8/10 цифр номера карты) # (№ пользователя 990 - 999) (0-9 – количество открывания, 0=10 открываний)
Добавление кода	1 (№ пользователя) # (0-9) # (код пользователя) # (№ пользователя 990 или 999) (0-9 – количество открывания, 0=10 открываний) (Код от 4 до 6 цифр кроме 8888) Пример: *123456# 1 991 # 8 # 1111 # Где: *123456# - вход в режим программирования 1 – команда добавления 991 - добавление кода в ячейку 991 8 - разрешено 8 открываний 1111 – код временного пользователя
Выход из режима программирования	*

☆ Удаление пользователей

Порядок действий	Набор команды на клавиатуре
Вход в режим программирования	* (Мастер код) # (заводская установка: 123456)
Удаление отпечатка/карты/кода пользователя	
Удаление карты/кода	2 (Поднесение карты) / (Ввод кода) # Могут удаляться последовательно.
Удаление карты по № пользователя	2 (№ пользователя) # (№ пользователя любой от 0 до 999)
Удаление карты по номеру карты	2 (введите 8/10 цифр номера карты) #
Удаление всех пользователей	
Удаление всех пользователей	2 (Мастер код) # (заводская установка: 123456)
Выход из режима программирования	*

☆ Настройка режима работы реле

Порядок действий	Набор команды на клавиатуре
Вход в режим программирования	* (Мастер код) # (заводская установка: 123456)
Импульсный режим	3 (1-99) # Время реле: 1 - 99 секунд. Заводская установка: 5 секунд. Пример: *123456# 3 7# Где: *123456# - вход в режим программирования 3 – режим работы реле 7# - установка времени реле 7 секунд
Триггерный режим	3 0 # Реле будет работать в триггерном режиме – переключаться в противоположное состояние при поднесении карты, вводе кода или нажатии кнопки выхода.
Выход из режима программирования	*

☆ Настройка режима доступа

Внимание:

- В режиме «Доступ по нескольким кодам **или** картам» необходимо последовательно набрать несколько кодов или поднести несколько карт (количество наборов или поднесений зависит от настройки).
- При использовании режима прохода по нескольким кодам / картам, время между вводом кодов / карт не должно превышать 5 секунд, в противном случае устройство переходит в режим ожидания.

Порядок действий	Набор команды на клавиатуре
Вход в режим программирования	* (Мастер код) # (заводская установка: 123456)
Доступ только по карте	4 1 #
Доступ только по коду	4 2 #
Доступ по нескольким кодам / картам	4 3 (2-9) # Замок двери будет открыт только после ввода 2-9 кодов / карт разных пользователей
Доступ по коду или карте	4 4 # (заводская установка)
Выход из режима программирования	*

☆ Настройка тревоги подбора карт / кодов

Тревога подбора включается после 10 попыток поднесения незапрограммированных карт / наборов кодов, при этом доступ блокируется на 10 минут (заводская установка – выключено).

Порядок действий	Набор команды на клавиатуре
Вход в режим программирования	* (Мастер код) # (заводская установка: 123456)
Отключение контроля подбора карт/кодов	6 0 # (заводская установка)
Блокировка при определении подбора карт/кодов	6 1 # Доступ блокируется на 10 минут
Тревога при подборе карт/кодов	6 2 # 5 (0-3) # - установка времени тревоги от 0 до 3 минут. (заводская установка 1 минута)
Выход из режима программирования	*

☆ Настройка звуковой и световой индикации

Порядок действий	Набор команды на клавиатуре
Вход в режим программирования	* (Мастер код) # (заводская установка: 123456)
Звуковая индикация	7 0 # - выключена
	7 1 # - включена (заводская установка)
Световая индикация	7 2 # - выключена
	7 3 # - включена (заводская установка)
Выход из режима программирования	*

☆ Режим автоматического добавления карт

Внимание: при включенном режиме автоматического добавления карт, любая считанная карта открывает замок и заносится в первую свободную ячейку памяти.

Порядок действий	Набор команды на клавиатуре
Вход в режим программирования	* (Мастер код) # (заводская установка: 123456)
Автоматическое добавление выключено	9 2 # (заводская установка)
Автоматическое добавление включено	9 3 #
Выход из режима программирования	*

Отключение панели от учетной записи в приложении Smart Live и сброс настроек Wi-Fi

Для отключения устройства наберите следующую комбинацию:

*** (Мастер код) # 9 (Мастер код) #**

☆ Использование Мастер карты

Использование Мастер карты для добавления и удаления карт/кодов	
Добавление пользователя	<ol style="list-style-type: none"> 1. Поднесите Мастер карту. 2. Поднесите карту пользователя, или введите код пользователя, завершив его #. Повторите п.2 для добавления карты / кода другого пользователя.
Удаление пользователя	<ol style="list-style-type: none"> 1. Поднесите Мастер дважды в течение 5 секунд. 2. Поднесите карту пользователя, или введите код пользователя, завершив его # Повторите п.2 для удаления карты / кода другого пользователя.
	3. Поднесите Мастер карту для выхода.

Действия пользователя

Открывание двери: поднесите действующую карту доступа или введите действующий код и нажмите #.

Смена кода пользователя

Для смены кода введите следующую комбинацию:

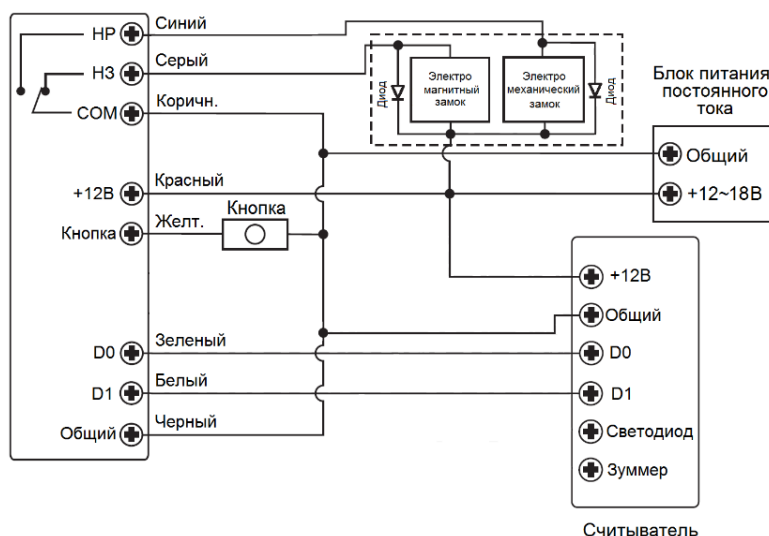
*** (№ пользователя) # (старый код) # (новый код) # (повторение нового кода) #**

Внимание: действие выполняются НЕ в режиме программирования,

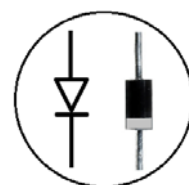
Отключение тревоги: поднесите действующую карту доступа или введите действующий код # или введите Мастер код #.

Подключение внешнего считывателя

К кодонаборной панели может быть подключен внешний считыватель (заводская установка, включено командой 7 7 #). В качестве внешнего считывателя рекомендуется использовать считыватель карт того же формата, который поддерживает кодонаборная панель.



Внимание: если в замке отсутствуют установленные при производстве защитные элементы или цепи размагничивания, то обязательно установите диод (из комплекта поставки) или варистор на 18-20 вольт (при питании замка от 12-15В), параллельно обмотке замка, для гашения импульсов самоиндукции замка. При отсутствии защитного элемента, реле панели может быть повреждено, что не является гарантийным случаем.



Маркировка диода
1N4004

Настройка формата входа Wiegand при подключении

внешнего считывателя

Установите в панели формат Wiegand совпадающий с выходным форматом подключаемого считывателя или кодонаборной клавиатуры.

Порядок действий	Набор команды на клавиатуре
Вход в режим программирования	* (Мастер код) # (заводская установка: 123456)
Установка количества бит в протоколе Wiegand	8 (26-44) # (заводская установка – 26 бит) для считывателя карт формата Em-marin
Установка 4 бит для кодонаборной клавиатуры	8 4 # (заводская установка – 4 бит)
Установка 8 бит для кодонаборной клавиатуры	8 8 #
Установка 10 бит для кодонаборной клавиатуры	8 10 #
Биты четности	8 0 # биты четности отключены
	8 1 # биты четности включены (заводская установка)
Выход из режима программирования	*

Внимание: при подключении считывателя, работающего в формате Wiegand-32, 40 биты четности должны быть отключены.

Добавление и удаление кодов пользователей при использовании внешней клавиатуры

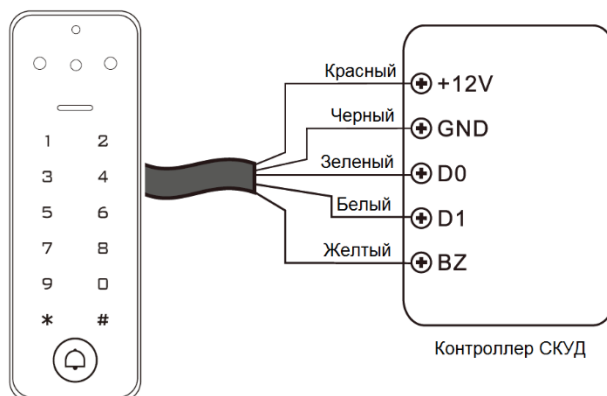
Войдите в режим программирования панели и добавьте или удалите код пользователя на внешней клавиатуре аналогично добавлению карты пользователя.

Настройка кодонаборной панели как считывателя карт и кодов для стороннего контроллера

Панель можно подключить к любому стороннему контроллеру, поддерживающему формат Wiegand 26-44.

Включение этого режима осуществляется командой **7 8 #**.

Схема подключения в режиме считывателя



Внимание:

- После перевода кодонаборной панели в режим считывателя сброс на заводские установки возможен только без регистрации Мастер карты. Выключите питание, замкните желтый провод на общий провод и дождитесь второго звукового сигнала.
- При переводе кодонаборной панели в режим считывателя, автономные настройки кодонаборной панели перестают действовать.
- Назначение желтого провода меняется. Желтый провод используется для управления зуммером. Включение зуммера осуществляется подачей низкого уровня на желтый провод.

Установка формата для выхода Wiegand

Установите формат выхода Wiegand в соответствии с настройкой входа Wiegand стороннего контроллера доступа.

Порядок действий	Набор команды на клавиатуре
Вход в режим программирования	* (Мастер код) # (заводская установка: 123456)
Установка количества бит в протоколе Wiegand	8 (26-44) # (заводская установка – 26 бит) для карт формата Em-marin
Биты четности	8 0 # биты четности отключены
	8 1 # биты четности включены (заводская установка)
Установка 4 бит для кодонаборной клавиатуры	8 4 # (заводская установка – 4 бит)
Установка 8 бит для клавиатуры	8 8 #
Установка 10 бит для клавиатуры	8 10 #
Выход из режима программирования	*

Примечание: при установке 10 бит для кода, код передается после того, как он набран на клавиатуре и нажата кнопка #.

Формат кода: любые 4~6 цифр в диапазоне 0001~999999

Пример: код 345678

Наберите 345678 #, на выходе мы получим код: 0000345678

Сброс на заводские установки и добавление Мастер карт

- Выключите питание кодонаборной панели.
- Нажмите кнопку выхода и удерживая её, включите питание, зуммер выдаст два сигнала, индикатор загорится красным.
- Отпустите кнопку выхода, индикатор загорится оранжевым.
- Поднесите карту формата Em-marin, индикатор переключится на красный, показывая, что сброс на заводские установки выполнен. Поднесенная карта будет записана как Мастер карта

Внимание:

1. Если Мастер карта не будет программироваться, то продолжайте удерживать кнопку выхода 5 секунд до звукового сигнала и включения зеленого индикатора.
2. При сбросе на заводские установки, информация пользователей не удаляется.

Основные технические характеристики

Количество пользователей	1000
Обычные пользователи	990
Временные пользователи	10
Напряжение питания	12 – 18 В пост. тока
Ток потребления в режиме ожидания	Не более 150 мА
Угол обзора видеокамеры по горизонт.	55 градусов
Дальность ИК подсветки видеокамеры	0,6 м
Разрешение видеокамеры	640x480
Формат идентификаторов, рабочая частота	Em-marin 125 кГц
Дальность считывания	1 – 6 см (в зависимости от типа и конструктивных особенностей идентификаторов)
Дополнительные входы/выходы	Кнопка запроса на выход, вход/выход Wiegand
Реле	Одно (НЗ, НР, общий)
Настройка времени реле	1 – 99 секунд (заводская установка 5 сек)
Коммутируемый ток реле замка	Не более 2 А
Интерфейс Wiegand	Wiegand 26 – 44 бит
Условия эксплуатации	Класс защиты IP65
Рабочая температура	-40 +60 град.С
Рабочая влажность	0% – 92%
Размеры	142 x 48 x 22 мм
Вес нетто	410 г

*Содержание драгоценных материалов: не требует учёта при хранении, списании и утилизации.

Правила хранения и транспортировки

Хранение изделия в потребительской таре должно соответствовать условиям хранения 1 по ГОСТ 15150-69. В помещениях для хранения изделия не должно быть паров кислот, щёлочи, агрессивных газов и других вредных примесей, вызывающих коррозию.

Устройства в транспортной таре перевозятся любым видом крытых транспортных средств, в соответствии с требованиями действующих нормативных документов.

Правила продажи изделия

Продажа изделия на территории РФ должна производиться в соответствии с постановлением Правительства РФ от 31 декабря 2020 г. N 2463. Продажа изделия не имеет возрастных или иных ограничений.

Утилизация

Изделие утилизировать как бытовую технику без принятия специальных мер защиты окружающей среды.

Техническое обслуживание

Техническое обслуживание изделия должно проводиться не реже одного раза в год.

Ежегодные работы по техническому обслуживанию включают:

- а) проверку работоспособности изделия;
- б) проверку целостности корпуса изделия, надёжности креплений, контактных соединений;
- в) очистку корпуса изделия от пыли и грязи.

Гарантийные обязательства

Изготовитель гарантирует соответствие изделия требованиям эксплуатационной документации при соблюдении потребителем правил транспортирования, хранения, монтажа и эксплуатации.

Срок службы изделия – 5 лет.

Гарантийный срок эксплуатации – 12 месяцев с даты продажи.

При покупке изделия требуйте отметку даты продажи в гарантийном талоне и проверяйте комплектность согласно данному руководству. При отсутствии документа, подтверждающего дату приобретения, гарантийный срок исчисляется от даты производства.

В течение гарантийного срока производится бесплатный ремонт изделия.

Гарантия не распространяется на изделия, имеющие повреждения корпуса или подвергшиеся разборке потребителем, а также на работу бесплатного приложения. Гарантия не распространяется на недостатки товара в части программного обеспечения и технического обслуживания (поддержка облачных и сетевых сервисов), центры управления и обеспечения и/или производитель (правообладатель) которого находятся в недружественных странах, согласно перечню, утвержденного распоряжением Правительства РФ от «05» марта 2022г. № 430-р.

Гарантия не распространяется на деградацию акриловой поверхности вследствие установки на прямом солнечном свете.

При обнаружении неисправности изделие должно быть отправлено в сервисный центр поставщика.

Расходы по транспортировке к месту ремонта и обратно несет потребитель.

Адрес гарантийного сервисного центра ООО «Тантос»: 129337 г. Москва, улица Красная Сосна, дом 2, корпус 1, стр.1. телефон +7 495 7392283, доб. 6204

Сведения о маркировке изделия

Этикетка с названием изделия, напряжением питания, страной производства, изготовителем и импортером нанесена на коробку изделия. Этикетка с названием изделия, страной производства, основными характеристиками и товарным знаком производителя нанесена на заднюю часть корпуса изделия.

Дата производства указана в серийном номере на наклейке со штрих кодом, расположенном на задней части корпуса изделия, где первые 4 цифры обозначают год, 5 и 6 цифра месяц, 7 и 8 цифра день производства.

Сведения о сертификации

Изделие соответствует требованиям технических регламентов Таможенного союза

ТР ТС 020/2011 и ТР ЕАЭС 037/2016.

Сведения об изготовителе и импортере

Сделано в Китае

Изготовитель: Секьюкей Технолоджи ЛТД, г.Шэньчжэнь, р-н Лонган, округ Бантьян, шоссе Дафа, индустриальный парк Лонгби, стр.13, 5 этаж

Импортер: ООО "Логист", 109156, г. Москва, ул. Саранская, дом 4/24, помещение XV, офис 2. Тел.: (495) 739-22-83, <http://www.tantos.pro>, E-mail: info@tantos.pro

Параметры и характеристики изделия могут меняться без предварительного уведомления.

Актуальную версию паспорта на устройство и инструкцию для работы с

приложением Smart Life смотрите на сайте www.tantos.pro на странице изделия.



Гарантийный талон

Талон действителен при наличии всех штампов и отметок

Модель	Дата приобретения
Серийный номер	Ф.И.О. и телефон покупателя
Название и юридический адрес продающей организации	Место печати

Внимание: Убедитесь, пожалуйста, что гарантийный талон полностью, правильно и разборчиво заполнен.

Настоящий гарантийный талон выдается сроком на один год с даты продажи, если в паспорте изделия не указан иной гарантийный срок. Если в паспорте изделия указан больший гарантийный срок – действие настоящего гарантийного талона распространяется на указанный в паспорте изделия срок.

Гарантия распространяется только на товары, используемые в соответствии с назначением, техническими и иными условиями, предусмотренными изготовителем (производителем). При нарушении этих условий Продавец не несет ответственности по гарантийным обязательствам. Продавец вправе отказать Покупателю в гарантийном обслуживании, если при выяснении причин неисправности будет установлено, что данные обстоятельства не могут быть отнесены к заводским дефектам поставленного Товара.

Гарантия не распространяется:

На неисправности, возникшие в результате воздействия окружающей среды (дождь, снег, град, гроза и т.д.), наступление форс-мажорных обстоятельств (пожар, наводнение, землетрясение и др.)

- На неисправности, вызванные нарушением правил транспортировки, хранения, эксплуатации или неправильной установкой.

- На повреждения, вызванные попаданием внутрь Товара посторонних предметов, веществ, жидкостей, насекомых и т.д.

- На Товар, имеющий внешние дефекты (явные механические повреждения, трещины, сколы на корпусе и внутри устройства).

- В случае обнаружения следов механических и термических повреждений компонентов на платах.

- В случае внесения Покупателем любых изменений в Товар.

- В случае, если в течение гарантийного срока часть или части товара были заменены частью или частями, которые не были поставлены или санкционированы, а также были неудовлетворительного качества и не подходили для Товара.

- В случае если ремонт производился не в авторизованном производителем сервисном центре.

- На недостатки товара в части программного обеспечения и технического обслуживания (поддержка облачных и сетевых сервисов), центры управления и обеспечения и/или производитель (правообладатель) которого находятся в недружественных странах, согласно перечню, утвержденного распоряжением Правительства РФ от «05» марта 2022г. № 430-р.

Действие настоящей гарантии не распространяется на детали отделки корпуса и прочие детали, обладающие ограниченным сроком использования.

Таблица гарантийного ремонта

Номер гарантийного ремонта	Дата поступления аппарата в ремонт	Дата выдачи аппарата	Описание ремонта	Список замененных деталей	Название и печать сервисного центра	Ф.И.О. мастера, выполнившего ремонт

Талон должен заполняться представителем уполномоченной организации или обслуживающим центром, производящим гарантийный ремонт изделия. После проведения гарантийного ремонта данный талон должен быть возвращен Владельцу.