

IP-камера DS-2DF5225X-AEL(3) (D)

ПАСПОРТ ИЗДЕЛИЯ

DarkFighter



IP-камера DS-2DF5225X-AEL(3) (D) является 2 Мп 25х скоростной купольной IP-камерой Hikvision и использует 1/2.8" Progressive Scan CMOS. Благодаря объективу с 25х оптическим зумом камера обеспечивает отличную детализацию обширных областей.

Эта серия камер может применяться для получения изображений высокой четкости в различных местах, таких как реки, леса, дороги, железные дороги, аэропорты, порты, площади, парки, туристические места, станции, места проведения мероприятий и т. д.

- 1/2.8" Progressive Scan CMOS
- Разрешение до 1920 x 1080
- Чувствительность:
Цвет: 0.002 лк @ (F1.2, AGC вкл)
Ч/б: 0.0002 лк @ (F1.2, AGC вкл)
- 25х оптич. зум, 16х цифровой зум
- 120 дБ WDR, 3D DNR, HLC
- AC 24 В, Hi-PoE
- Видеосжатие H.265+/H.265
- Алгоритм классификации целей, основанный на глубоком обучении, предназначен для реализации функции автоматического слежения V2.0 и защиты периметра
- IK 10, IP 66
- Встроенный слот для microSD/SDHC/SDXC: есть, до 256 ГБ
- Встроенный микрофон: нет



Спецификации

Камера	
Матрица	1/2.8" Progressive Scan CMOS
Чувствительность	Цвет: 0.002 лк @ (F1.2 AGC вкл); ч/б: 0.0002 лк @ (F1.2, AGC вкл)
Скорость электронного затвора	От 1 до 1/30,000 с
Баланс белого	Автоматич./Ручн./ATW/В помещении/На улице/Лампа дневного света/ Лампа накаливания
AGC	Автоматич./Ручн.
Режим «день/ночь»	ИК-фильтр
Цифровой зум	16x
Маскирование области	24 настраиваемых многоугольных масок области, настраиваемые цвета и расположение масок области
Фокусировка	Автоматич./Полуавтоматич./Ручн.
3D DNR	Есть
BLC	Есть
HLC	Есть
WDR	120 дБ WDR
Антитуман	Есть
EIS	Есть
Экспозиция области	Есть
Фокус на области	Есть
Объектив	
Фокусное расстояние	От 4.8 до 120 мм, 25x оптич. зум
Скорость зумирования	Приблиз. 4.8 с (оптич., Wide-Tele)
Угол обзора	По горизонтали: от 58.4 до 2.7° (Wide-Tele) По вертикали: от 33.8 до 1.5° (Wide-Tele) По диагонали: от 65.6° до 3.1° (Wide-Tele)
Расстояние до объекта	От 10 до 1500 мм (Wide-Tele)
Апертура	От F1.2 до F2.8
PTZ	
Диапазон поворота	360°
Скорость поворота	Настраиваемая, от 0.1 до 300 °/с. По умолчанию: 540 °/с
Наклон	От -5 до +90°
Скорость наклона	Настраиваемая, от 0.1 до 240 °/с. По умолчанию: 400 °/с
Пропорциональное увеличение	Есть
Предустановки	300
Патрулирование	8 патрулей, до 32 предустановок в каждом
Шаблоны	4 шаблона, не менее 10 минут записи на каждый
Память позиции при выключении	Есть

Действия при простое	Предустановка/шаблоны/патрулирование/автоматическое сканирование/вертикальное сканирование/случайное сканирование/сканирование кадра/панорамное сканирование
3D позиционирование	Есть
Отображение PTZ-позиции	Есть
Стоп-кадр при переходе на предустановку	Есть
Задачи по расписанию	Предустановка/шаблоны/патрулирование/автоматическое сканирование/вертикальное сканирование/случайное сканирование/сканирование кадра/панорамное сканирование/перезагрузка/инициализация/вывод на дополнительный экран
Интеллектуальные функции	
Защита периметра	Вторжение, пересечение линии, вход в область, выход из области. Срабатывание тревоги по различным типам объектов (человек, ТС). Фильтр ложных тревог: отсутствие срабатывания на движение листвы, света, животных, флага и т. д.
Обнаружение событий	Детекция лиц, обнаружение оставленных предметов, перемещения объектов, детекция звуковых событий
Интеллектуальное слежение	Слежение вручную, автоматическое слежение (слежение по конкретной цели: человек или ТС), слежение по событию
Интеллектуальная запись	ANR, Dual-VCA
ROI	8 фиксированных областей для каждого потока
Сеть	
Максимальное разрешение	1920 × 1080
Основной поток	50 Гц: 50 к/с (1920 × 1080, 1280 × 960, 1280 × 720) 60 Гц: 60 к/с (1920 × 1080, 1280 × 960, 1280 × 720)
Дополнительный поток	50 Гц: 25 к/с (704 × 576, 640 × 480, 352 × 288) 60 Гц: 30 к/с (704 × 480, 640 × 480, 352 × 240)
Третий поток	50 Гц: 25 к/с (1920 × 1080, 1280 × 960, 1280 × 720, 704 × 576, 640 × 480, 352 × 288) 60 Гц: 30 к/с (1920 × 1080, 1280 × 960, 1280 × 720, 704 × 480, 640 × 480, 352 × 240)
SVC	Есть
Видеосжатие	Основной поток: H.265+/H.265/H.264+/H.264 Дополнительный поток: H.265/H.264/MJPEG Третий поток: H.265/H.264/MJPEG H.264 для Baseline/Main/High Profile
Аудиосжатие	G.711alaw/G.711ulaw/G.722.1/G.726/MP2L2/PCM
Протоколы	IPv4/IPv6, HTTP, HTTPS, 802.1x, Qos, FTP, SMTP, UPnP, SNMP, DNS, DDNS, NTP, RTSP, RTCP, RTP, TCP/IP, DHCP, PPPoE, UDP, IGMP, ICMP, Bonjour
Одновременный просмотр в режиме реального времени	До 20 каналов
Пользователь/хост	До 32 пользователей 3 уровня пользователей: Администратор, Оператор и Пользователь
Безопасность	Аутентификация пользователя (ID и PW), аутентификация хоста (MAC-адрес), шифрование HTTPS, контроль доступа по стандарту IEEE 802.1x, фильтрация IP-адресов

Интеграция	
Тревожный интерфейс	7 тревожных входов/2 тревожных выхода
Аудиоинтерфейс	1 канал, аудиовход, от 2.0 до 2.4 В [p-p], 1 кОм ± 10 % 1 канал, аудиовыход, линейный, сопротивление: 600 Ом
Привязка тревог	Действия по тревоге: предустановка, патрулирование, шаблон, запись видео на карту памяти, запись по тревоге, уведомление центра мониторинга, загрузка на FTP/карту памяти/NAS, отправка Email, т. д.
Сетевой интерфейс	1 RJ45 10 М/100 М Ethernet; Hi-PoE
BNC	1.0 В [p-p]/75 Ом, композитный NTSC (или PAL)
RS-485	HIKVISION, Pelco-P, Pelco-D, адаптивный
Хранение	Встроенный слот для карты памяти, поддержка microSD/SDHC/SDXC, до 256 ГБ; NAS (NFS, SMB/ CIFS), ANR
API	ONVIF (Profile S, Profile G, Profile T), ISAPI, SDK
Клиент	iVMS-4200, iVMS-4500, iVMS-5200, Hik-Connect
Веб-интерфейс	IE от 8 до 11, Chrome 31.0+, Firefox 30.0+, Edge 16.16299+, Safari 11+
Основное	
Язык	32 языка. Английский, русский, эстонский, болгарский, венгерский, греческий, немецкий, итальянский, чешский, словацкий, французский, польский, голландский, португальский, испанский, румынский, датский, шведский, норвежский, финский, хорватский, словенский, сербский, турецкий, корейский, китайский (традиционный), тайский, вьетнамский, японский, латышский, литовский, бразильский португальский
Питание	Модель для установки внутри помещений: AC 24 В, 2.5 А, 50/60 Гц (макс. 25 Вт), Hi-PoE, от 42.5 до 57 В, 1.41 А (макс. 25 Вт) Модель для установки снаружи помещений: AC 24 В, 3.0 А, 50/60 Гц (макс. 60 Вт, включая макс. 40 Вт для обогрева), Hi-PoE, от 42.5 до 57 В, 1.41 А (макс. 50 Вт, включая макс. 20 Вт для обогрева)
Рабочая температура	Модель для установки снаружи помещений: от -60 до +70 °С Модель для установки внутри помещений: от -10 до +50 °С
Рабочая влажность	≤ 95 %
Уровень защиты	IP66 (модель для установки снаружи помещений), IK10, грозозащита 6000 В, защита от импульсных и переходных перенапряжений
Размеры	∅ 220 × 302 мм (∅ 8.66 × 11.89") (модель для установки снаружи помещений) Ф 245.1 × 239 мм (Ф 9.65 × 9.41") (модель для установки внутри помещений)
Масса	Приблиз. 4 кг (модель для установки снаружи помещений) Приблиз. 3.4 кг (модель для установки внутри помещений)

DORI

Параметры DORI (границы расстояния детекции (D), наблюдения (O), распознавания (R), идентификации (I)) используются, чтобы определить общую способность видеокамеры распознавать людей и объекты в пределах указанного угла обзора. Расстояние DORI рассчитывается на основе спецификации датчика камеры и критериев, указанных в EN 62676-4: 2015.

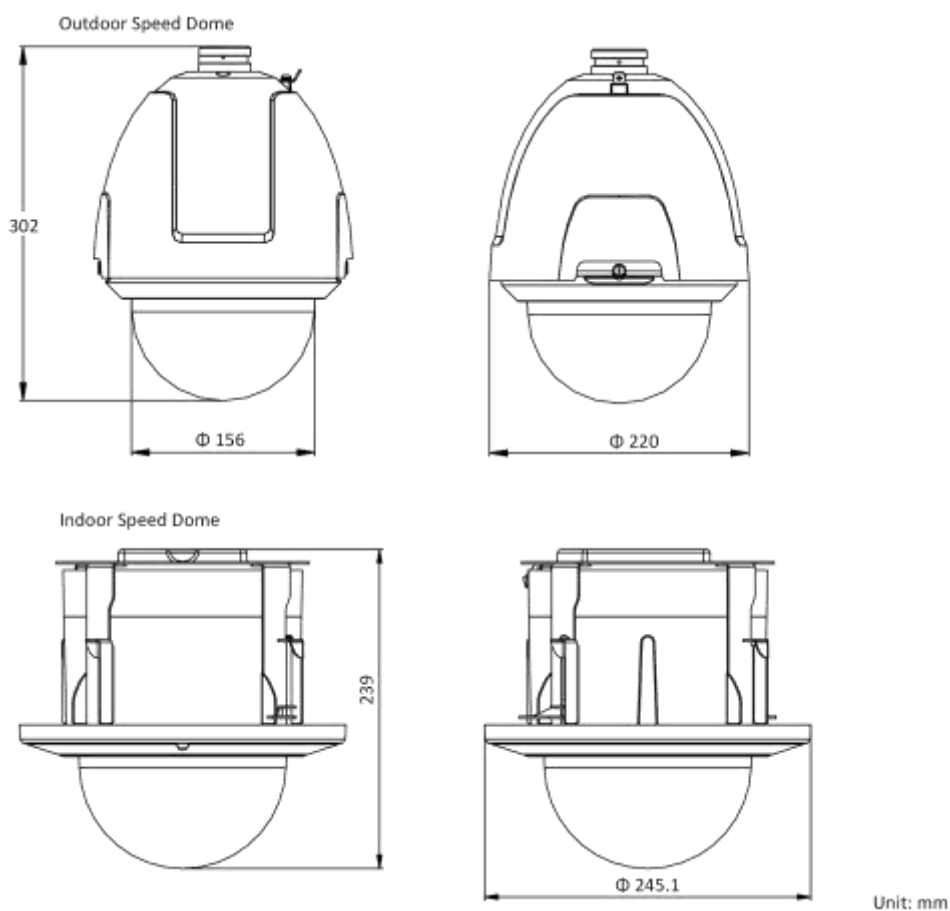
DORI	Обнаружение	Наблюдение	Распознавание	Идентификация
Разрешение	25 пикс/м	63 пикс/м	125 пикс/м	250 пикс/м
Расстояние до объекта (Tele)	1598.6 м	634.4 м	319.7 м	159.9 м

Доступные модели

DS-2DF5225X-AEL (D), AC 24 В, Hi-PoE (для установки снаружи помещений)

DS-2DF5225X-AE3 (D), AC 24 В, Hi-PoE (для установки внутри помещений)

Размеры (ед. изм.: мм)



Английский язык	Русский язык
Outdoor speed dome	Скоростная купольная камера для установки снаружи помещений
Indoor speed dome	Скоростная купольная камера для установки внутри помещений

Аксессуары

Включено



DS-1681ZJ

Адаптер для установки
(модель для установки
снаружи помещений)

Опционально



DS-1604ZJ

Кронштейн для установки
на стену



DS-1604ZJ-Box

Кронштейн для установки
на стену с монтажной
коробкой



DS-1604ZJ-BOX-POLE

Кронштейн для установки
на столб (стойку)
с монтажной коробкой



DS-1604ZJ-BOX-CORNER

Кронштейн для установки
на угол с монтажной
коробкой



DS-1660ZJ

Кронштейн на парапет



DS-1619ZJ

Кронштейн
типа Gooseneck



DS-1661ZJ

Подвесной кронштейн



DS-1662ZJ

Подвесной кронштейн



DS-1663ZJ

Потолочный кронштейн



DS-1667ZJ

Удлинитель
для подвесного
кронштейна



DS-1673ZJ

Кронштейн для установки
на перекладину



DS-1682ZJ

Удлинитель
для подвесного
кронштейна



LAS60-57CN-RJ45
Hi-PoE-инжектор



TEAC-66-243000V (EU)
МКАС-66-243000U (USA)
TEAC-66-243000VB (UK)
Блок питания
(модель для установки
снаружи помещений)



HKA-A24220-230 (EU)
HKKD-12077 (USA)
HKA-A24250-230-BS (UK)
PSE-A1525/5060 (JP)
Блок питания
(модель для установки
внутри помещений)

Правила эксплуатации

1. Устройство должно эксплуатироваться в условиях, обеспечивающих возможность работы системы охлаждения. Во избежание перегрева и выхода прибора из строя не допускается размещение рядом с источниками теплового излучения, использование в замкнутых пространствах (ящик, глухой шкаф и т.п.). Рабочий диапазон температур: для установки снаружи помещений: от минус 60 до плюс 70 °С; для установки внутри помещений: от минус 10 до плюс 50 °С.
2. Все подключения должны осуществляться при отключенном электропитании.
3. Запрещена подача на входы устройства сигналов, не предусмотренных назначением этих входов, это может привести к выходу устройства из строя.
4. Не допускается воздействие на устройство температуры свыше: для установки снаружи помещений плюс 70 °С; для установки внутри помещений плюс 50 °С, источников электромагнитных излучений, активных химических соединений, электрического тока, а также дыма, пара и других факторов, способствующих порче устройства. Не допускается воздействие прямых солнечных лучей непосредственно на матрицу видеокамеры.
5. Конфигурирование устройства лицом, не имеющим соответствующей компетенции, может привести к некорректной работе, сбоям в работе, а также к выходу устройства из строя.
6. Не допускаются падения и сильная тряска устройства.
7. Рекомендуется использование источника бесперебойного питания, во избежание воздействия скачков напряжения или нештатного отключения устройства.

Для получения информации об установке и включении устройства, пожалуйста, обратитесь к Краткому руководству пользователя соответствующего устройства.